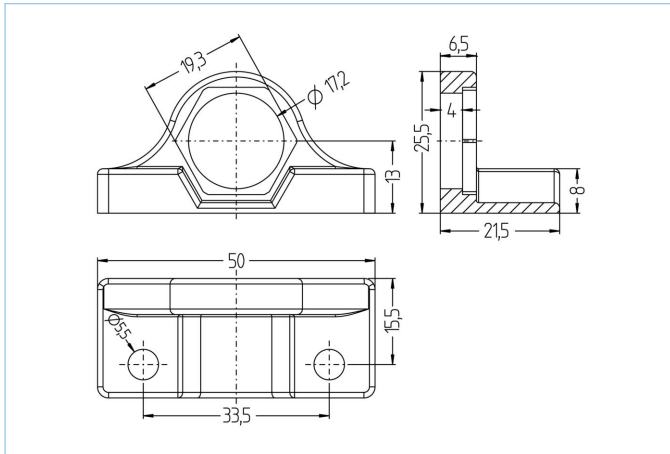


Befestigungswinkel für Industrial Ethernet Adapter, VPE 1



Produktinformationen

Artikelbezeichnung	Befestigungswinkel IE-Adapter
Artikel-Nr.	8065953
Zolltarif-Nr.	39269097
Verpackungseinheit	1
Step-Datei	Befestigungswinkel_IE-Adapter.stp
EAN	4047106158552

Technische Daten

Umgebungstemperatur	-40°C...+85°C
Beschreibung	Für Art.-Nr. 8065952, 8065950 und 8065951
Material	Kunststoff

Klassifikationen

eCl@ss 6.0	27261207
eCl@ss 7.0	27440210
eCl@ss 8.0	27440210
eCl@ss 9.0	27440210
ETIM 5.0	EC002310
ETIM 6.0	EC002310

Link zum Produkt

<https://www.escha.net/de/Produkte/Standard/Anschlusstechnik-Zubehoer/8065953>