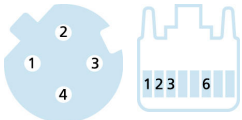
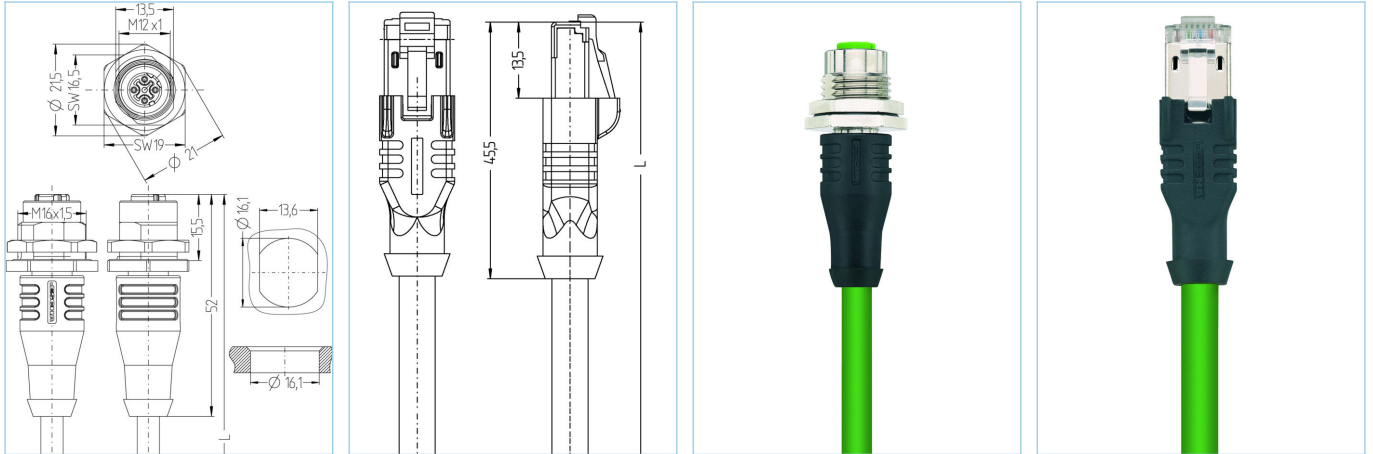


法兰 延长电缆, M12, 母头, 直型, 4针脚, D-编码, RJ45, 公头, 直型, 4针脚, 屏蔽, 工业以太网



产品信息		
物料描述	IE-FKFDSY4.029-5-IE-RJ45SS4.003/S2171	
物料编号	8064025	
长度	5m	
海关关税编码	85444290	
Step-文件	IE-FKFDSY4-L-IE-RJ45SS4.stp	
EAN	4047106152710	
技术参数	A面	B面
连接头	母头, 直型, M12	公头, 直型, RJ45
针脚数	4	
针脚分布	1 YE, 2 WH, 3 OG, 4 BU	1 YE, 3 WH, 2 OG, 6 BU
编码	D	
额定电压	250V	60V
电流负荷 (40°)	4A	1A
绝缘电阻	≥10 <sup>9</sup> Ω	
传输特性	Cat5e	Cat5e
产品环境温度	-30°C...+90°C	-40°C...+70°C
触点材料	合金, 铜锡, 镀金	合金, 铜锌, 镀金
触头载体材料	塑料, PA, 绿色	塑料
夹紧基体材料	塑料, TPU, 黑色	塑料, TPU, 黑色
插座外壳材料	合金, 铜锌, 镀镍	
防护密封件材料	NBR	
屏蔽	with 屏蔽	with 屏蔽
屏蔽防护层材料		合金, 铜锌, 镀镍
密封 (母头) 材料	FPM/FKM	
标准	IEC 61076-2-101/-109	IEC 60603-7-5
防护等级 (安装好)	IP65, IP67, IP68	IP20
机械寿命周期	>100 插拔次数	>750 插拔次数
防护等级	3	1

#### 业先进的技术资料 UL

额定电压 48V<sub>AC/DC</sub>

额定电流 1,0A

电缆 Cat5e, PUR, UL, S2171, PROFINET

用于自动化和现场总线技术中保证工业数据安全传输的屏蔽聚氨酯电缆。该电缆经CMX认证，或符合Cat5e（EN 50288-2-1所述电性能）的要求。材料和构造性设置可提高电缆的机械应力（磨损、弯曲、振动等）。保护拖链应用中弯曲次数可以高达三百万次，且不会有风险。

外径 6,50 mm

电缆护套材料 PUR

外被颜色 绿，类似于 RAL6018

线芯横截面积 1 x 4 x AWG22, star quad

电缆绝缘材料 FRNC

线芯颜色 白，蓝，橙，黄

导体结构 7 x 0.25 mm

弯曲半径（固定） 4 x Ø-电缆

弯曲半径（重复） 8 x Ø-电缆

环境温度（重复） -30°C...+70°C

环境温度（固定） -40°C...+75°C

拖链应用 3百万次折弯次数

拖链加速度 max. 4m/s<sup>2</sup>

无卤素 是

传输特性 Cat5e

电缆额定电压 600 V UL rating

特性 阻燃，无卤素，高弹性，耐水解，LABS free, 抗微生物，耐油，抗臭氧，PROFINET Type C, 可回收利用，符合RoHs, 耐酸碱，可适应拖链，耐海水，UN ECE R 118, 抗紫外线

Geschwindigkeit Schleppkette max. 4m/s

#### 分类

eCl@ss 6.0 27060307

eCl@ss 7.0 27060307

eCl@ss 8.0 27060307

eCl@ss 9.0 27060307

ETIM 5.0 EC000830

ETIM 6.0 EC000830

#### 产品链接

<https://www.escha.net/cn/8064025>