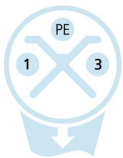
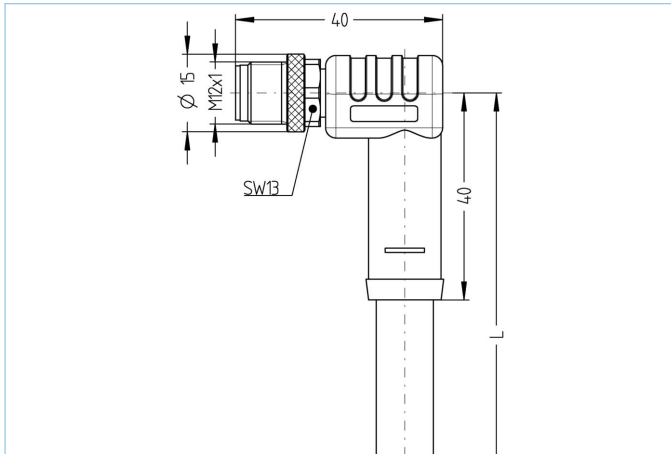


## M12, Stecker, gewinkelt, 2+PE, S-codiert, POWER



### Produktinformationen

Artikelbezeichnung	PS-WM12S3.002-10/S5015
Artikel-Nr.	8064022
Länge	10m
Zolltarif-Nr.	85444290
Step-Datei	PS-WM12S3.002-L.stp
EAN	4047106152680

### Technische Daten

Steckverbinder	Stecker, gewinkelt, M12
Polzahl	2+PE
Pin-Belegung	1 BN, 2 n.c., 3 BU, PE: GNYE
Codierung	S
Bemessungsspannung	630V <sub>AC</sub>   600V <sub>AC</sub> (UL)
Strombelastbarkeit pro Pin (bei 40°C)	12A
Isolationswiderstand	≥10 <sup>9</sup> Ω
Umgebungstemperatur	-30°C...+90°C
Material Kontakte	Metall, CuZn, vergoldet
Material Kontakträger	Kunststoff, PA, BK
Material Griffkörper	Kunststoff, TPU, BK
Material Überwurf	Metall, CuZn, vernickelt
Normen	IEC 61076-2-111
Schutzart (montiert)	IP65, IP67, IP68
Mechanische Lebensdauer	>100 Steckzyklen
Endenkonfektion	offenes Kabelende
Verschmutzungsgrad	3
Ausführung	gewinkelt

**Leitung** PUR, UL, S5015, 1,5mm<sup>2</sup>

Hochflexible, erhöht ölbeständige, halogenfreie Steuerleitungen für den Einsatz in dynamischen Anwendungen in Schleppketten. Der PUR-Außenmantel ist schnittfest und widersteht hohen mechanischen Beanspruchungen wie Schleif- oder Scheuerbeanspruchungen. Anwendung in der Automatisierungstechnik, in Laststromkreisen von Industriemaschinen, Montage-, Bestückungsautomaten, speziell im Nassbereich von Werkzeugmaschinen und Transferstraßen. Die Leitungen erfüllen die Forderung nach UL und CSA.

Außendurchmesser Mantel	8,50 mm
Material Leitungsmantel	PUR
Mantelfarbe	BK, ähnlich RAL9005
Aderquerschnitt	3 x 1,5 mm <sup>2</sup>
Material Aderisolierung	PP
Aderfarben	BN, BU, GNYE
Litzenaufbau	feinstdrähtig Klasse 6
Biegeradius (fest)	4 x Ø-Leitung
Biegeradius (bewegt)	7,5 x Ø-Leitung
Temperaturbereich (bewegt)	-25°C...+80°C
Temperaturbereich (fest)	-40°C...+80°C
Temperaturbereich (UL bewegt)	-40°C...+80°C
Temperaturbereich (UL fest)	-50°C...+80°C
Schleppketteneinsatz	>8 Mio. Zyklen
Halogenfrei	Ja
Torsion	+/-270°/m, ≥ 1 Mio. Zyklen
Nennspannung Leitung	VDE U0/U: 600V/1000V
Besondere Eigenschaften	flammswidrig, halogenfrei, hohe Flexibilität, LABS-frei, mikrobefest, ölbeständig, ozonbeständig, recyclefähig, RoHS-konform, säure- u. laugenbeständig, schleppkettenfähig, schweißfunkenbeständig, seewasserbeständig, UV-beständig

**Derating-Kurve nach DIN 60512-5-2**



- 1: Basiskurve
- 2: Abgeleitete Kurve nach DIN 60512-5-2 mit Korrekturfaktor 0,8

**UL Installationshinweis**

[https://www.escha.net/media/pdf/ESCHA\\_Kundeninformation\\_M12x1\\_POWER\\_UL\\_2020.pdf](https://www.escha.net/media/pdf/ESCHA_Kundeninformation_M12x1_POWER_UL_2020.pdf)

**Klassifikationen**

eCl@ss 6.0	27279218
eCl@ss 7.0	27279218
eCl@ss 8.0	27279218
eCl@ss 9.0	27060311
ETIM 5.0	EC001855
ETIM 6.0	EC001855

## Zubehör

Befestigungsclip, M12

<https://www.escha.net/de/Produkte/Standard/Anschlusssteckverbinder/8047660>

Drehmomentschlüssel-Set

<https://www.escha.net/de/Produkte/Standard/Anschlusssteckverbinder/8055431>

Kennzeichnungsringe Ø 9mm

<https://www.escha.net/de/Produkte/Standard/Anschlusssteckverbinder?p=1&o=3&n=15&f=809>

Schraubkappe, M12

<https://www.escha.net/de/Produkte/Standard/Anschlusssteckverbinder?p=1&o=3&n=15&f=811>

Abmantelzange

<https://www.escha.net/de/Produkte/Standard/Anschlusssteckverbinder/8066215>

Abmantelzange

<https://www.escha.net/de/Produkte/Standard/Anschlusssteckverbinder/8066216>

## Link zum Produkt

<https://www.escha.net/de/Produkte/Standard/Leistungssteckverbinder/8064022>