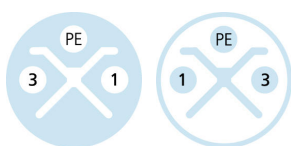
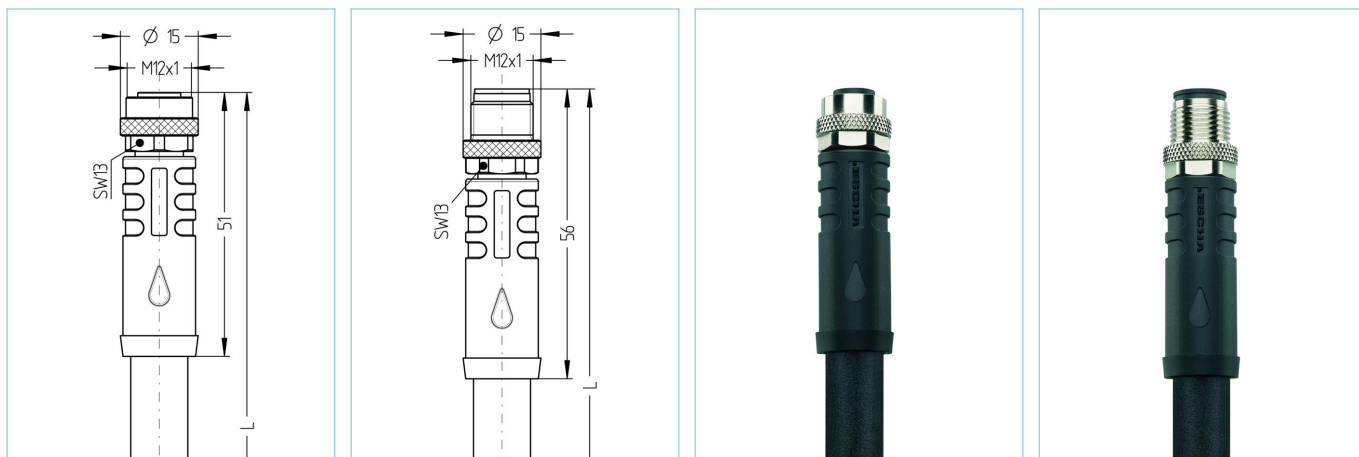


M12, 母头, 直型, 2+PE, S-编码, M12, 公头, 直型, 2+PE, S-编码, 电源



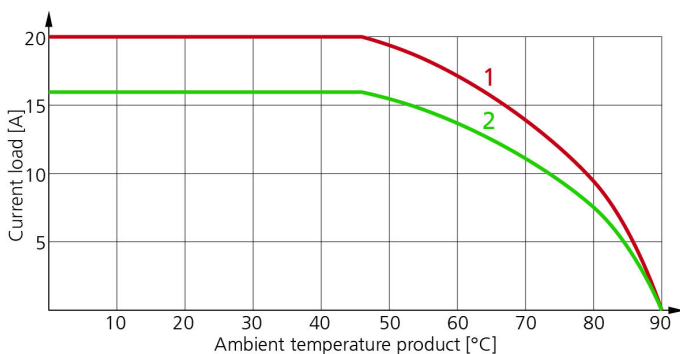
产品信息		
物料描述	PS-AM12K3.002-5-PS-AM12S3.002/S5015	
物料编号	8064001	
长度	5m	
海关关税编码	85444290	
Step-文件	PS-AM12K3.002-L-PS-AM12S3.002_S5015.stp	
EAN	4047106152475	
技术参数	A面	B面
连接头	母头, 直型, M12	公头, 直型, M12
针脚数	2+PE	2+PE
针脚分布	1 BN, 2 n.c., 3 BU, PE: GNYE	1 BN, 2 n.c., 3 BU, PE: GNYE
编码	S	S
额定电压	630V _{AC} 600V _{AC} (UL)	630V _{AC} 600V _{AC} (UL)
电流负荷 (40°)	12A	12A
绝缘电阻	≥10 ⁹ Ω	≥10 ⁹ Ω
产品环境温度	-30°C...+90°C	-30°C...+90°C
触点材料	合金, 铜锌, 镀金	合金, 铜锌, 镀金
触头载体材料	塑料, PA, 黑色	塑料, PA, 黑色
夹紧基体材料	塑料, TPU, 黑色	塑料, TPU, 黑色
连接螺母材料	合金, 铜锌, 镀镍	合金, 铜锌, 镀镍
密封 (母头) 材料	FPM/FKM	
标准	IEC 61076-2-111	IEC 61076-2-111
防护等级 (安装好)	IP65, IP67, IP68	IP65, IP67, IP68
机械寿命周期	>100 插拔次数	>100 插拔次数
防护等级	3	3

电缆 PUR, UL, S5015, 1,5mm²

高柔性和耐油，无卤控制电缆固定的动态拖链应用在平均负载中。该PUR外护套可靠牢固，抗高机械应力研磨或磨损。
适用于自动化，工业机械，自动装配的机器负载电路。特别是潮湿环境下机床及输送管线都可以适用。该电缆符合UL和CSA要求。

外径	8,50 mm
电缆护套材料	PUR
外被颜色	黑，类似于 RAL9005
线芯横截面积	3 x 1.5 mm ²
电缆绝缘材料	PP
线芯颜色	棕，蓝，绿黄
导体结构	优越并达到标准 class 6
弯曲半径（固定）	4 x Ø-电缆
弯曲半径（重复）	7,5 x Ø-电缆
环境温度（重复）	-25°C...+80°C
环境温度（固定）	-40°C...+80°C
环境温度（UL 重复）	-40°C...+80°C
环境温度（UL 固定）	-50°C...+80°C
拖链应用	> 800万次
无卤素	是
扭力	+/-270°/m, ≥ 100万次
电缆额定电压	VDE U0/U: 600V/1000V
特性	阻燃，无卤素，高弹性，LABS free, 抗微生物，耐油，抗臭氧，可回收利用，符合RoHs，耐酸碱，可适应拖链，抗焊接火花，耐海水，抗紫外线

降额曲线



- 1: 基础曲线。
- 2: 根据DIN 60512-5-2，修正系数为0.8的导出曲线

UL 注意事项

https://www.escha.net/media/pdf/ESCHA_Kundeninformation_M12x1_POWER_UL_2020.pdf

分类

eCl@ss 6.0	27279218
eCl@ss 7.0	27279218
eCl@ss 8.0	27279218
eCl@ss 9.0	27060311
ETIM 5.0	EC001855
ETIM 6.0	EC001855

附件

装配-夹, M12

<https://www.escha.net/cn/8047660>

扭矩扳手组

<https://www.escha.net/cn/8055431>

标记环Ø 9mm

<https://www.escha.net/cn/cat/index/sCategory/1473?p=1&o=3&n=15&f=809>

螺栓, M12

<https://www.escha.net/cn/cat/index/sCategory/1473?p=1&o=3&n=15&f=812>

螺帽, M12

<https://www.escha.net/cn/cat/index/sCategory/1473?p=1&o=3&n=15&f=811>

产品链接

<https://www.escha.net/cn/8064001>