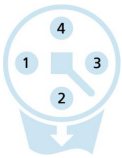
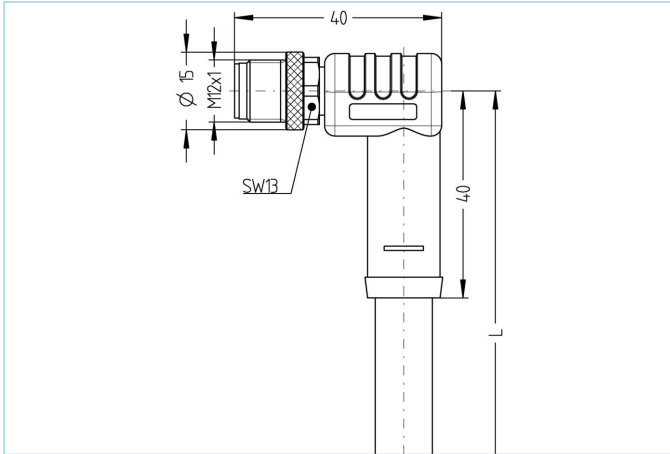


M12, 公头, 弯型, 4针脚, T-编码, 电源



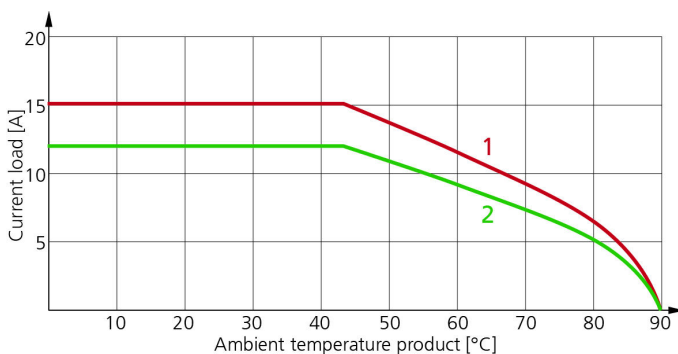
| 产品信息       |                        |
|------------|------------------------|
| 物料描述       | PT-WM12S4-2/S5015      |
| 物料编号       | 8063998                |
| 长度         | 2m                     |
| 海关关税编码     | 85444290               |
| Step-文件    | PT-WM12S4-L.stp        |
| EAN        | 4047106152444          |
| 技术参数       |                        |
| 连接头        | 公头, 弯型, M12            |
| 针脚数        | 4                      |
| 针脚分布       | 1 BN, 2 WH, 3 BU, 4 BK |
| 编码         | T                      |
| 额定电压       | 63V <sub>DC</sub>      |
| 电流负荷 (40°) | 12A                    |
| 绝缘电阻       | ≥10 <sup>9</sup> Ω     |
| 产品环境温度     | -30°C...+90°C          |
| 触点材料       | 合金, 黄铜, 镀金             |
| 触头载体材料     | 塑料, PA, 黑色             |
| 夹紧基体材料     | 塑料, TPU, 黑色            |
| 连接螺母材料     | 合金, 铜锌, 镀镍             |
| 标准         | IEC 61076-2-111        |
| 防护等级 (安装好) | IP65, IP67, IP68       |
| 机械寿命周期     | >100 插拔次数              |
| 电缆末端装配     | 开放式线缆端口                |
| 污染等级       | 3                      |
| 类型         | 弯型                     |

电缆 PUR, UL, S5015, 1,5mm<sup>2</sup>

高柔性和耐油，无卤控制电缆固定的动态拖链应用在平均负载中。该PUR外护套可靠牢固，抗高机械应力研磨或磨损。  
适用于自动化，工业机械，自动装配的机器负载电路。特别是潮湿环境下机床及输送管线都可以适用。该电缆符合UL和CSA要求。

|             |   |
|-------------|---|
| 外径          | 9,60 mm   |
| 电缆护套材料      | PUR   |
| 外被颜色        | 黑，类似于 RAL9005   |
| 线芯横截面积      | 4 x 1.5 mm <sup>2</sup>   |
| 电缆绝缘材料      | PP  |
| 线芯颜色        | 棕，白，蓝，黑   |
| 导体结构        | 优越并达到标准 class 6   |
| 弯曲半径（固定）    | 4 x Ø-电缆  |
| 弯曲半径（重复）    | 7,5 x Ø-电缆  |
| 环境温度（重复）    | -25°C...+80°C   |
| 环境温度（固定）    | -40°C...+80°C   |
| 环境温度（UL 重复） | -40°C...+80°C   |
| 环境温度（UL 固定） | -50°C...+80°C   |
| 拖链应用        | > 800万次   |
| 无卤素         | 是   |
| 扭力          | +/-270°/m, ≥ 100万次  |
| 电缆额定电压      | VDE U0/U: 600V/1000V  |
| 特性          | 阻燃，无卤素，高弹性，LABS free, 抗微生物，耐油，抗臭氧，可回收利用，符合RoHs，耐酸碱，可适应拖链，抗焊接火花，耐海水，抗紫外线 |

#### 降额曲线



- 1: 基础曲线。
- 2: 根据DIN 60512-5-2，修正系数为0.8的导出曲线

#### UL 注意事项

[https://www.escha.net/media/pdf/ESCHA\\_Kundeninformation\\_M12x1\\_POWER\\_UL\\_2020.pdf](https://www.escha.net/media/pdf/ESCHA_Kundeninformation_M12x1_POWER_UL_2020.pdf)

#### 分类

|            |          |
|------------|----------|
| eCl@ss 6.0 | 27279218 |
| eCl@ss 7.0 | 27279218 |
| eCl@ss 8.0 | 27279218 |
| eCl@ss 9.0 | 27060311 |
| ETIM 5.0   | EC001855 |
| ETIM 6.0   | EC001855 |

## 附件

**装配-夹, M12**

<https://www.escha.net/cn/8047660>

**扭矩扳手组**

<https://www.escha.net/cn/8055431>

**标记环Ø 9mm**

<https://www.escha.net/cn/cat/index/sCategory/1473?p=1&o=3&n=15&f=809>

**螺帽, M12**

<https://www.escha.net/cn/cat/index/sCategory/1473?p=1&o=3&n=15&f=811>

**电缆剥离工具**

<https://www.escha.net/cn/8066215>

**电缆剥离工具**

<https://www.escha.net/cn/8066216>

## 产品链接

<https://www.escha.net/cn/8063998>