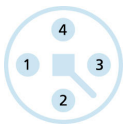
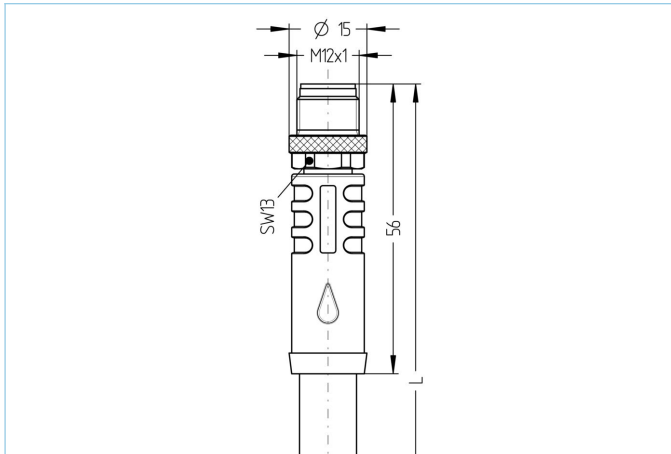


## M12, Stecker, gerade, 4-polig, T-codiert, POWER



### Produktinformationen

|                    |                   |
|--------------------|-------------------|
| Artikelbezeichnung | PT-AM12S4-5/S5025 |
| Artikel-Nr.        | 8063969           |
| Länge              | 5m                |
| Zolltarif-Nr.      | 85444290          |
| Step-Datei         | PT-AM12S4-L.stp   |
| EAN                | 4047106152161     |

### Technische Daten

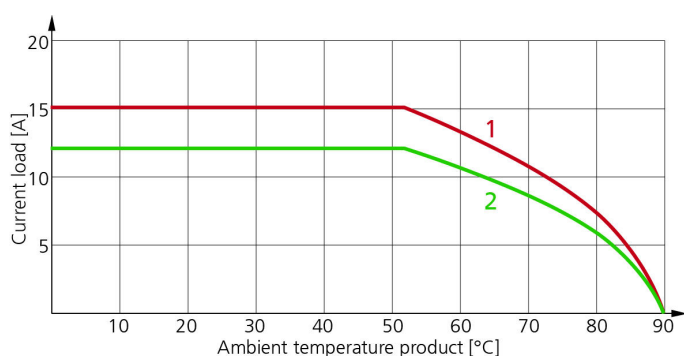
|                                       |                          |
|---------------------------------------|--------------------------|
| Steckverbinder                        | Stecker, gerade, M12     |
| Polzahl                               | 4                        |
| Pin-Belegung                          | 1 BN, 2 WH, 3 BU, 4 BK   |
| Codierung                             | T                        |
| Bemessungsspannung                    | 63V <sub>DC</sub>        |
| Strombelastbarkeit pro Pin (bei 40°C) | 12A                      |
| Isolationswiderstand                  | ≥10 <sup>9</sup> Ω       |
| Umgebungstemperatur                   | -30°C...+90°C            |
| Material Kontakte                     | Metall, CuZn, vergoldet  |
| Material Kontakträger                 | Kunststoff, PA, BK       |
| Material Griffkörper                  | Kunststoff, TPU, BK      |
| Material Überwurf                     | Metall, CuZn, vernickelt |
| Normen                                | IEC 61076-2-111          |
| Schutzart (montiert)                  | IP65, IP67, IP68         |
| Mechanische Lebensdauer               | >100 Steckzyklen         |
| Endenkonfektion                       | offenes Kabelende        |
| Verschmutzungsgrad                    | 3                        |
| Ausführung                            | gerade                   |

**Leitung** PUR, UL, S5025, 2,5mm<sup>2</sup>

Hochflexible, erhöht ölbeständige, halogenfreie Steuerleitungen für den Einsatz in dynamischen Anwendungen in Schleppketten. Der PUR-Außenmantel ist schnittfest und widersteht hohen mechanische Beanspruchungen wie Schleif- oder Scheuerbeanspruchungen. Anwendung in der Automatisierungstechnik, in Laststromkreisen von Industriemaschinen, Montage-, Bestückungsautomaten, speziell im Nassbereich von Werkzeugmaschinen und Transferstraßen. Die Leitungen erfüllen die Forderung nach UL und CSA.

|                               |   |
|-------------------------------|---|
| Außendurchmesser Mantel       | 11,00 mm  |
| Material Leitungsmantel       | PUR   |
| Mantelfarbe                   | BK, ähnlich RAL9005   |
| Aderquerschnitt               | 4 x 2,5 mm <sup>2</sup>   |
| Material Aderisolierung       | PP  |
| Aderfarben                    | BN, WH, BU, BK  |
| Litzenaufbau                  | feinstdrähtig Klasse 6  |
| Biegeradius (fest)            | 4 x Ø-Leitung   |
| Biegeradius (bewegt)          | 7,5 x Ø-Leitung   |
| Temperaturbereich (bewegt)    | -40°C...+80°C   |
| Temperaturbereich (fest)      | -40°C...+80°C   |
| Temperaturbereich (UL bewegt) | -40°C...+80°C   |
| Temperaturbereich (UL fest)   | -50°C...+80°C   |
| Schleppketteneinsatz          | > 8 Mio. Zyklen   |
| Halogenfrei                   | Ja  |
| Torsion                       | +/-270°/m, ≥ 1 Mio. Zyklen  |
| Nennspannung Leitung          | VDE U0/U: 600V/1000V  |
| Besondere Eigenschaften       | flammswidrig, halogenfrei, hohe Flexibilität, LABS-frei, mikrobefest, ölbeständig, ozonbeständig, recyclefähig, RoHS-konform, säure- u. laugenbeständig, schleppkettenfähig, schweißfunkenbeständig, seewasserbeständig, UV-beständig |

**Derating-Kurve nach DIN 60512-5-2**



- 1: Basiskurve
- 2: Abgeleitete Kurve nach DIN 60512-5-2 mit Korrekturfaktor 0,8

**UL Installationshinweis**

[https://www.escha.net/media/pdf/ESCHA\\_Kundeninformation\\_M12x1\\_POWER\\_UL\\_2020.pdf](https://www.escha.net/media/pdf/ESCHA_Kundeninformation_M12x1_POWER_UL_2020.pdf)

**Klassifikationen**

|            |          |
|------------|----------|
| eCl@ss 6.0 | 27279218 |
| eCl@ss 7.0 | 27279218 |
| eCl@ss 8.0 | 27279218 |
| eCl@ss 9.0 | 27060311 |
| ETIM 5.0   | EC001855 |
| ETIM 6.0   | EC001855 |

## Zubehör

Befestigungsclip, M12

<https://www.escha.net/de/Produkte/Standard/Anschlusssteckverbinder/8047660>

Drehmomentschlüssel-Set

<https://www.escha.net/de/Produkte/Standard/Anschlusssteckverbinder/8055431>

Kennzeichnungsringe Ø 9mm

<https://www.escha.net/de/Produkte/Standard/Anschlusssteckverbinder?p=1&o=3&n=15&f=809>

Schraubkappe, M12

<https://www.escha.net/de/Produkte/Standard/Anschlusssteckverbinder?p=1&o=3&n=15&f=811>

Abmantelzange

<https://www.escha.net/de/Produkte/Standard/Anschlusssteckverbinder/8066215>

Abmantelzange

<https://www.escha.net/de/Produkte/Standard/Anschlusssteckverbinder/8066216>

## Link zum Produkt

<https://www.escha.net/de/Produkte/Standard/Leistungssteckverbinder/8063969>