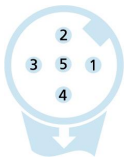
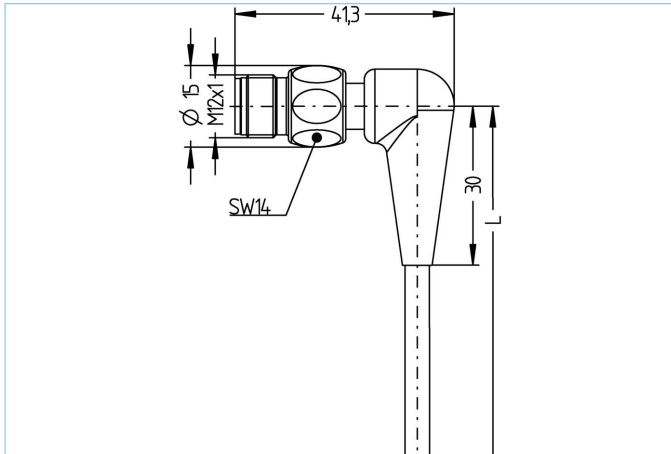


M12, Stecker, gerade, 5-polig, Food & Beverage



Produktinformationen

Artikelbezeichnung	FB-WWASH4.5-5/S3930
Artikel-Nr.	8063892
Länge	5m
Zolltarif-Nr.	85444290
Step-Datei	FB-WWASH4.stp
EAN	4047106151959

Technische Daten

Steckverbinder	Stecker, gewinkelt, M12
Polzahl	5
Pin-Belegung	1 BN, 2 WH, 3 BU, 4 BK, 5 GY
Codierung	A
Bemessungsspannung	60V 30V (UL)
Strombelastbarkeit pro Pin (bei 40°C)	4A
Isolationswiderstand	$\geq 10^9 \Omega$
Durchgangswiderstand	$\leq 5 m\Omega$
Umgebungstemperatur	-40°C...+105°C
Material Kontakte	Metall, CuZn, vergoldet
Material Kontaktträger	Kunststoff, PP, GY
Material Griffkörper	Kunststoff, TPE, GY
Material Überwurf	Edelstahl, V4A
Normen	IEC 61076-2-101
Schutzart (montiert)	IP65, IP67, IP68, IP69
Mechanische Lebensdauer	>100 Steckzyklen
Endenkonfektion	offenes Kabelende
Verschmutzungsgrad	3
Ausführung	gewinkelt

Leitung	TPE, UL, S3930, GY
----------------	---------------------------

TPE ummantelte Leitung mit hochstandfesten Adern mit einer Isolation aus Spezialpolyester. Resistent gegen alle gebräuchlichen sauren und alkalischen Reinigungs- und Desinfektionsmittel. PVC-freie Kunststoffe verhindern Verfärbungen und Verhärtungen durch Detergenzien. Prädestiniert für die Verwendung in der Lebensmittel- und Getränkeindustrie. Aufgrund der verwendeten Materialien auch geeignet für die Verwendung im Maschinen und Anlagenbau. Hohe Standfestigkeit, gute Schleppketten- und Torsionsfähigkeit.

Außendurchmesser Mantel	5,0 +/- 0,15 mm
Material Leitungsmantel	TPE
Mantelfarbe	GY, ähnlich RAL7035
Aderquerschnitt	5 x 0,34 mm ²
Material Aderisolierung	TPE
Aderfarben	BN, WH, BU, BK, GY
Litzenaufbau	42 x 0,10 mm
Biegeradius (fest)	5 x Ø-Leitung
Biegeradius (bewegt)	10 x Ø-Leitung
Temperaturbereich (bewegt)	-25°C...+105°C
Temperaturbereich (fest)	-40°C...+105°C
Temperaturbereich (Schleppkette)	-25°C...+60°C
Halogenfrei	Ja
Nennspannung Leitung	≤240 VAC
Besondere Eigenschaften	erhöhte thermische Belastbarkeit, halogenfrei, hervorragend säure- und laugenbeständig, hydrolysefest, LABS-frei, ozonbeständig, recyclefähig, RoHS-konform, schleppkettenfähig, seewasserbeständig, torsionsfähig, verifizierte Beständigkeit gegen P3-topactive, verifizierte Beständigkeit gegen P3-topactive

Klassifikationen

eCl@ss 6.0	27279218
eCl@ss 7.0	27279218
eCl@ss 8.0	27279218
eCl@ss 9.0	27060311
ETIM 5.0	EC001855
ETIM 6.0	EC001855

Zubehör

Befestigungsset, M12
<https://www.escha.net/de/Produkte/Standard/Anschlusstechnik-Zubehoer/8047664>

Drehmomentschlüssel-Set
<https://www.escha.net/de/Produkte/Standard/Anschlusstechnik-Zubehoer/8055431>

Kennzeichnungsringe Ø 9mm
<https://www.escha.net/de/produkte/standard/anschlusstechnik-zubehoer?p=1&o=3&n=15&f=809>

Abmantelzange
<https://www.escha.net/de/Produkte/Standard/Anschlusstechnik-Zubehoer/8066215>

Abmantelzange
<https://www.escha.net/de/Produkte/Standard/Anschlusstechnik-Zubehoer/8066216>

Food & Beverage, Drehmomentklinge
<https://www.escha.net/de/Produkte/Standard/Anschlusstechnik-Zubehoer/8063392>

Link zum Produkt

<https://www.escha.net/de/Produkte/Standard/Steckverbinder-fuer-die-Lebensmittelindustrie/8063892>