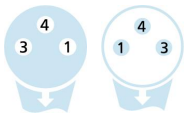
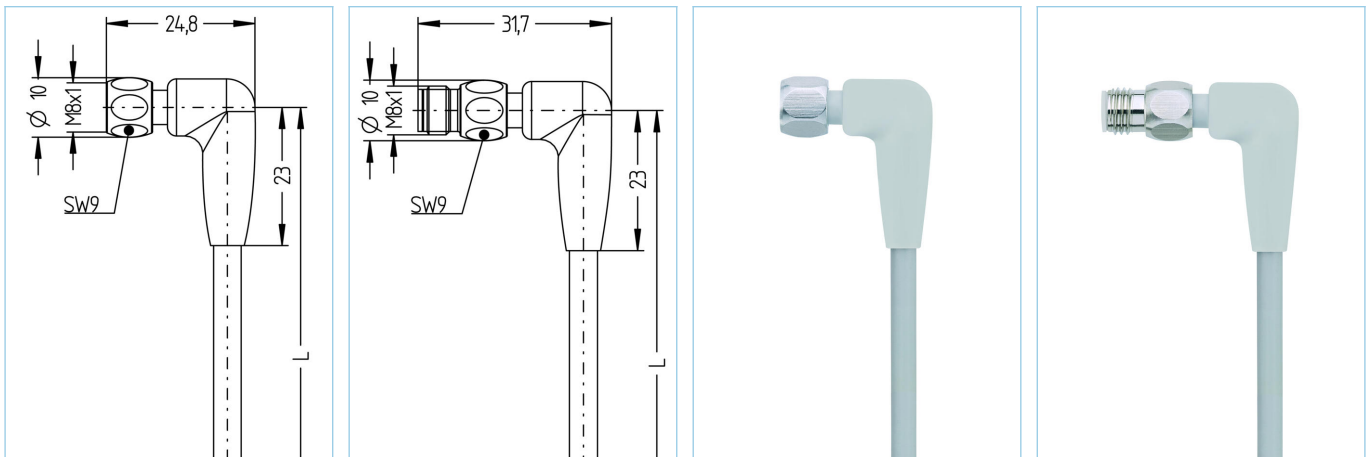


M8, Buchse, gewinkelt, 3-polig, M8, Stecker, gewinkelt, 3-polig, Food & Beverage



Produktinformationen

| | |
|--------------------|---------------------------|
| Artikelbezeichnung | FB-SWKPH3-2-FB-SWSPH3/P00 |
| Artikel-Nr. | 8063859 |
| Länge | 2m |
| Zolltarif-Nr. | 85444290 |
| Step-Datei | FB-SWKPH3-L-FB-SWSPH3.stp |
| EAN | 4047106151683 |

Technische Daten

| | A-Seite | B-Seite |
|---------------------------------------|-------------------------|-------------------------|
| Steckverbinder | Buchse, gewinkelt, M8 | Stecker, gewinkelt, M8 |
| Polzahl | 3 | 3 |
| Pin-Belegung | 1 BN, 3 BU, 4 BK | 1 BN, 3 BU, 4 BK |
| Bemessungsspannung | 60V | 60V |
| Strombelastbarkeit pro Pin (bei 40°C) | 4A | 4A |
| Isolationswiderstand | $\geq 10^9 \Omega$ | $\geq 10^9 \Omega$ |
| Umgebungstemperatur | -40°C...+105°C | -40°C...+105°C |
| Material Kontakte | Metall, CuZn, vergoldet | Metall, CuZn, vergoldet |
| Material Kontakträger | Kunststoff, PP, GY | Kunststoff, PP, GY |
| Material Griffkörper | Kunststoff, TPE, GY | Kunststoff, TPE, GY |
| Material Überwurf | Edelstahl, V4A | Edelstahl, V4A |
| Material Dichtung (Buchse) | EPDM | |
| Normen | IEC 61076-2-104 | IEC 61076-2-104 |
| Schutzart (montiert) | IP65, IP67, IP68, IP69 | IP65, IP67, IP68, IP69 |
| Mechanische Lebensdauer | >100 Steckzyklen | >100 Steckzyklen |
| Verschmutzungsgrad | 3 | 3 |

| | |
|----------------|---------------------|
| Leitung | PVC, P00, GY |
|----------------|---------------------|

PVC-Kabel für den Einsatz in der Regelungs-, Steuertechnik und Sensorik. Geeignet für die Verwendung im Trockenbereich bei Verpackungsmaschinen und Montage- und Fördertechnik. Hohe Flexibilität bei unbelasteter Bewegung (bedingter Schleppketteneinsatz möglich). Prädestiniert für die Verwendung in der Lebensmittel- und Getränkeindustrie.

| | |
|----------------------------|--|
| Außendurchmesser Mantel | 4,00 mm |
| Material Leitungsmantel | PVC |
| Mantelfarbe | GY, ähnlich RAL7040 |
| Aderquerschnitt | 3 x 0,25 mm ² |
| Material Aderisolierung | PVC |
| Aderfarben | BN, BU, BK |
| Litzenaufbau | 14 x 0,15 mm |
| Biegeradius (fest) | 5 x Ø-Leitung |
| Biegeradius (bewegt) | 10 x Ø-Leitung |
| Temperaturbereich (bewegt) | 0°C...+80°C |
| Temperaturbereich (fest) | -25°C...+80°C |
| Nennspannung Leitung | ≤300 V |
| Besondere Eigenschaften | gute Öl- und Chemikalienbeständigkeit, LABS-frei, ozonbeständig, recyclefähig, RoHS-konform, säure- u. laugenbeständig, seewasserbeständig, UV-beständig |

| |
|-------------------------|
| Klassifikationen |
|-------------------------|

| | |
|------------|----------|
| eCl@ss 6.0 | 27279218 |
| eCl@ss 7.0 | 27279218 |
| eCl@ss 8.0 | 27279218 |
| eCl@ss 9.0 | 27060311 |
| ETIM 5.0 | EC001855 |
| ETIM 6.0 | EC001855 |

| |
|----------------|
| Zubehör |
|----------------|

Befestigungsset, M8
<https://www.escha.net/de/Produkte/Standard/Anschlusstechnik-Zubehoer/8047663>

Drehmomentschlüssel-Set
<https://www.escha.net/de/Produkte/Standard/Anschlusstechnik-Zubehoer/8055431>

Kennzeichnungsringe Ø 9mm
<https://www.escha.net/de/produkte/standard/anschlusstechnik-zubehoer?p=1&o=3&n=15&f=809>

| |
|-------------------------|
| Link zum Produkt |
|-------------------------|

<https://www.escha.net/de/Produkte/Standard/Steckverbinder-fuer-die-Lebensmittelindustrie/8063859>