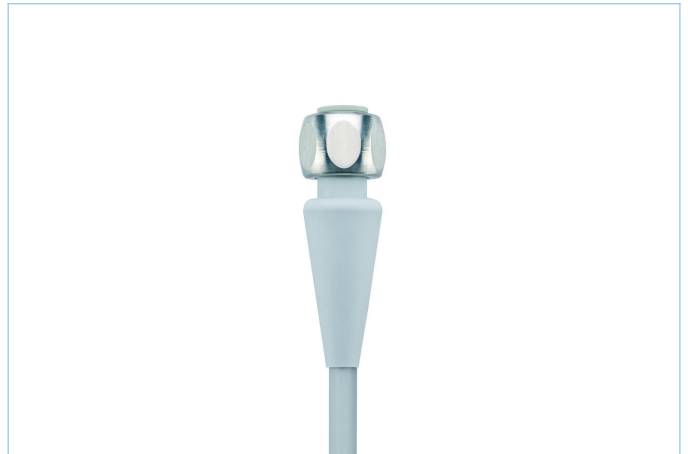
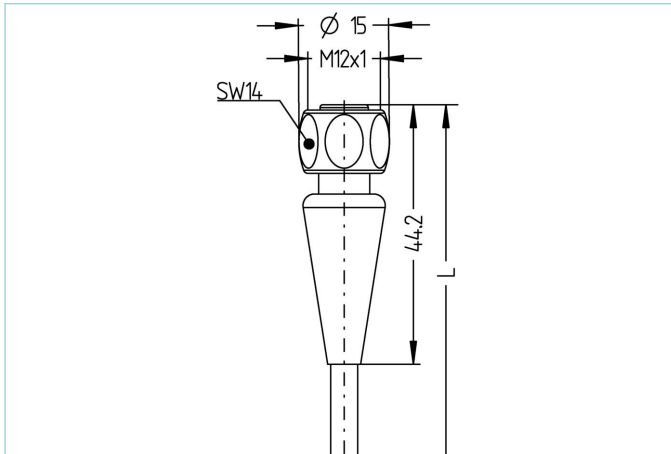


## M12, Buchse, gerade, 4-polig, Food & Beverage



### Produktinformationen

Artikelbezeichnung	FB-WAKH4-2/P00
Artikel-Nr.	8063811
Länge	2m
Zolltarif-Nr.	85444290
Step-Datei	FB-WAKH4.stp
EAN	4047106151225

### Technische Daten

Steckverbinder	Buchse, gerade, M12
Polzahl	4
Pin-Belegung	1 BN, 2 WH, 3 BU, 4 BK
Codierung	A
Bemessungsspannung	250V
Strombelastbarkeit pro Pin (bei 40°C)	4A
Isolationswiderstand	$\geq 10^9 \Omega$
Durchgangswiderstand	$\leq 5 m\Omega$
Umgebungstemperatur	-40°C...+105°C
Material Kontakte	Metall, CuZn, vergoldet
Material Kontaktträger	Kunststoff, PP, GY
Material Griffkörper	Kunststoff, TPE, GY
Material Überwurf	Edelstahl, V4A
Material Dichtung (Buchse)	EPDM
Normen	IEC 61076-2-101
Schutzart (montiert)	IP65, IP67, IP68, IP69
Mechanische Lebensdauer	>100 Steckzyklen
Endenkonfektion	offenes Kabelende
Verschmutzungsgrad	3
Ausführung	gerade

<b>Leitung</b>	<b>PVC, P00, GY</b>
----------------	---------------------

PVC-Kabel für den Einsatz in der Regelungs-, Steuertechnik und Sensorik. Geeignet für die Verwendung im Trockenbereich bei Verpackungsmaschinen und Montage- und Fördertechnik. Hohe Flexibilität bei unbelasteter Bewegung (bedingter Schleppketteneinsatz möglich). Prädestiniert für die Verwendung in der Lebensmittel- und Getränkeindustrie.

Außendurchmesser Mantel	4,50 mm
Material Leitungsmantel	PVC
Mantelfarbe	GY, ähnlich RAL7040
Aderquerschnitt	4 x 0,34 mm <sup>2</sup>
Material Aderisolierung	PVC
Aderfarben	BN, WH, BU, BK
Litzenaufbau	19 x 0,15 mm
Biegeradius (fest)	5 x Ø-Leitung
Biegeradius (bewegt)	10 x Ø-Leitung
Temperaturbereich (bewegt)	0°C...+80°C
Temperaturbereich (fest)	-25°C...+80°C
Nennspannung Leitung	≤300 V
Besondere Eigenschaften	gute Öl- und Chemikalienbeständigkeit, LABS-frei, ozonbeständig, recyclefähig, RoHS-konform, säure- u. laugenbeständig, seewasserbeständig, UV-beständig

<b>Klassifikationen</b>
-------------------------

eCl@ss 6.0	27279218
eCl@ss 7.0	27279218
eCl@ss 8.0	27279218
eCl@ss 9.0	27060311
ETIM 5.0	EC001855
ETIM 6.0	EC001855

<b>Zubehör</b>
----------------

Befestigungsset, M12 <a href="https://www.escha.net/de/Produkte/Standard/Anschluss technik-Zubehoer/8047664">https://www.escha.net/de/Produkte/Standard/Anschluss technik-Zubehoer/8047664</a>
Drehmomentschlüssel-Set <a href="https://www.escha.net/de/Produkte/Standard/Anschluss technik-Zubehoer/8055431">https://www.escha.net/de/Produkte/Standard/Anschluss technik-Zubehoer/8055431</a>
Kennzeichnungsringe Ø 9mm <a href="https://www.escha.net/de/produkte/standard/anschluss technik-zubehoer?p=1&amp;o=3&amp;n=15&amp;f=809">https://www.escha.net/de/produkte/standard/anschluss technik-zubehoer?p=1&amp;o=3&amp;n=15&amp;f=809</a>
Abmantelzange <a href="https://www.escha.net/de/Produkte/Standard/Anschluss technik-Zubehoer/8066215">https://www.escha.net/de/Produkte/Standard/Anschluss technik-Zubehoer/8066215</a>
Abmantelzange <a href="https://www.escha.net/de/Produkte/Standard/Anschluss technik-Zubehoer/8066216">https://www.escha.net/de/Produkte/Standard/Anschluss technik-Zubehoer/8066216</a>
Food & Beverage, Drehmomentklinge <a href="https://www.escha.net/de/Produkte/Standard/Anschluss technik-Zubehoer/8063392">https://www.escha.net/de/Produkte/Standard/Anschluss technik-Zubehoer/8063392</a>

<b>Link zum Produkt</b>
-------------------------

<https://www.escha.net/de/Produkte/Standard/Steckverbinder-fuer-die-Lebensmittelindustrie/8063811>