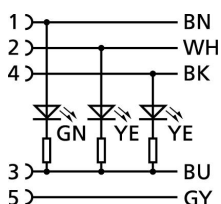
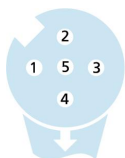
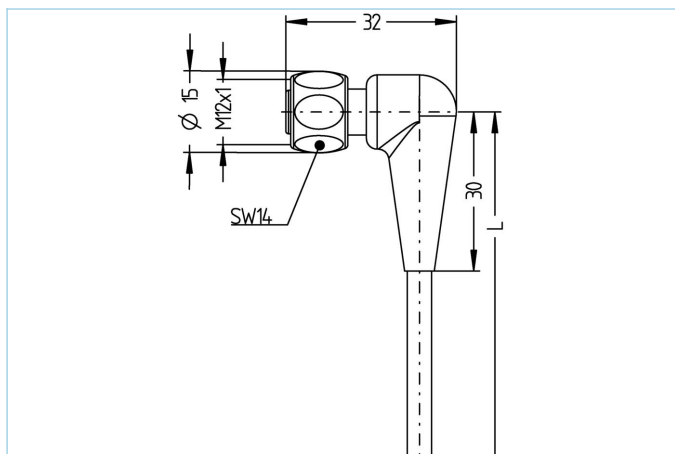


## M12, 母头, 弯型, 5针脚, 带LED, 食品饮料加工行业



产品信息	
物料描述	FB-WWAKH4.5P3-2/P00
物料编号	8063808
长度	2m
海关关税编码	85444290
Step-文件	FB-WWAKH4.5P3 .stp
EAN	4047106151195
技术参数	
连接头	母头, 弯型, M12, 带LED
针脚数	5
针脚分布	1 BN, 2 WH, 3 BU, 4 BK, 5 GY
编码	A
额定电压	30V
电流负荷 (40°)	4A
绝缘电阻	≥10 <sup>9</sup> Ω
电阻	≤ 5mΩ
产品环境温度	-40°C...+105°C
逻辑电路	PNP
信号状态指示器	LED 黄色/黄色
工作电压指示器	LED 绿色
触点材料	合金, 黄铜, 镀金
触头载体材料	塑料, PP, 灰色
夹紧基体材料	塑料, PP, 透明色
连接螺母材料	不锈钢, V4A
密封(母头)材料	EPDM

标准	IEC 61076-2-101
防护等级 ( 安装好 )	IP65, IP67, IP68, IP69
机械寿命周期	>100 插拔次数
电缆末端装配	开放式线缆端口
污染等级	3
类型	弯型
电缆	PVC, P00, GY

用于测量、控制以及传感器技术的聚氯乙烯电缆适用于干燥地区的包装机械、组装和输送技术。高弹性和不受力运动 ( 在特定条件下可用于保护拖链 ) 适用于食品和饮料行业。

外径	4,90 mm
电缆护套材料	PVC
外被颜色	灰, 类似于 RAL7040
线芯横截面积	5 x 0.34 mm <sup>2</sup>
电缆绝缘材料	PVC
线芯颜色	棕, 白, 蓝, 黑, 灰
导体结构	19 x 0.15 mm
弯曲半径 ( 固定 )	5 x Ø-电缆
弯曲半径 ( 重复 )	10 x Ø-电缆
环境温度 ( 重复 )	0°C...+80°C
环境温度 ( 固定 )	-25°C...+80°C
电缆额定电压	≤300 V
特性	具有良好的耐油性和耐化学性, LABS free, 抗臭氧, 可回收利用, 符合RoHs, 耐酸碱, 耐海水, 抗紫外线

分类	
eCl@ss 6.0	27279218
eCl@ss 7.0	27279218
eCl@ss 8.0	27279218
eCl@ss 9.0	27060311
ETIM 5.0	EC001855
ETIM 6.0	EC001855

附件	
装配-装置, M12 <a href="https://www.escha.net/cn/8047664">https://www.escha.net/cn/8047664</a>	
扭矩扳手组 <a href="https://www.escha.net/cn/8055431">https://www.escha.net/cn/8055431</a>	
标记环 Ø 9mm <a href="https://www.escha.net/cn/cat/index/sCategory/1473?p=1&amp;o=3&amp;n=15&amp;f=809">https://www.escha.net/cn/cat/index/sCategory/1473?p=1&amp;o=3&amp;n=15&amp;f=809</a>	
电缆剥离工具 <a href="https://www.escha.net/cn/8066215">https://www.escha.net/cn/8066215</a>	
电缆剥离工具 <a href="https://www.escha.net/cn/8066216">https://www.escha.net/cn/8066216</a>	
食品饮料加工行业, 转接 <a href="https://www.escha.net/cn/8063392">https://www.escha.net/cn/8063392</a>	

产品链接	
<a href="https://www.escha.net/cn/8063808">https://www.escha.net/cn/8063808</a>	