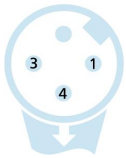
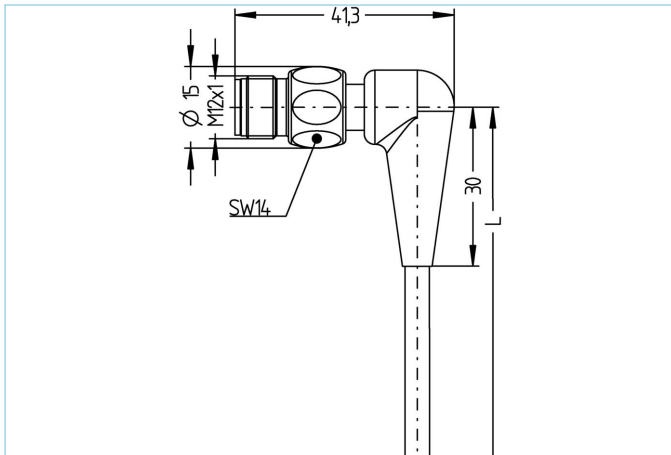


M12, 公头, 弯型, 3针脚, 食品饮料加工行业



| 产品信息       |                        |
|------------|------------------------|
| 物料描述       | FB-WWASH3-2/P00        |
| 物料编号       | 8063781                |
| 长度         | 2m                     |
| 海关关税编码     | 85444290               |
| Step-文件    | FB-WWASH3.stp          |
| EAN        | 4047106150921          |
| 技术参数       |                        |
| 连接头        | 公头, 弯型, M12            |
| 针脚数        | 3                      |
| 针脚分布       | 1 BN, 3 BU, 4 BK       |
| 编码         | A                      |
| 额定电压       | 250V                   |
| 电流负荷 (40°) | 4A                     |
| 绝缘电阻       | ≥10 <sup>9</sup> Ω     |
| 电阻         | ≤ 5mΩ                  |
| 产品环境温度     | -40°C...+105°C         |
| 触点材料       | 合金, 黄铜, 镀金             |
| 触头载体材料     | 塑料, PP, 灰色             |
| 夹紧基体材料     | 塑料, TPE, 灰色            |
| 连接螺母材料     | 不锈钢, V4A               |
| 标准         | IEC 61076-2-101        |
| 防护等级 (安装好) | IP65, IP67, IP68, IP69 |
| 机械寿命周期     | >100 插拔次数              |
| 电缆末端装配     | 开放式线缆端口                |
| 污染等级       | 3                      |
| 类型         | 弯型                     |

|    |              |
|----|--------------|
| 电缆 | PVC, P00, GY |
|----|--------------|

用于测量、控制以及传感器技术的聚氯乙烯电缆适用于干燥地区的包装机械、组装和输送技术。高弹性和不受力运动（在特定条件下可用于保护拖链）适用于食品和饮料行业。

|          |  |
|----------|--|
| 外径       | 4,20 mm  |
| 电缆护套材料   | PVC  |
| 外被颜色     | 灰，类似于 RAL7040  |
| 线芯横截面积   | 3 x 0.34 mm <sup>2</sup>                                     |
| 电缆绝缘材料   | PVC  |
| 线芯颜色     | 棕，蓝，黑  |
| 导体结构     | 19 x 0.15 mm   |
| 弯曲半径（固定） | 5 x Ø-电缆   |
| 弯曲半径（重复） | 10 x Ø-电缆  |
| 环境温度（重复） | 0°C...+80°C  |
| 环境温度（固定） | -25°C...+80°C  |
| 电缆额定电压   | ≤300 V   |
| 特性       | 具有良好的耐油性和耐化学性, LABS free, 抗臭氧, 可回收利用, 符合RoHs, 耐酸碱, 耐海水, 抗紫外线 |

#### 分类

|            |          |
|------------|----------|
| eCl@ss 6.0 | 27279218 |
| eCl@ss 7.0 | 27279218 |
| eCl@ss 8.0 | 27279218 |
| eCl@ss 9.0 | 27060311 |
| ETIM 5.0   | EC001855 |
| ETIM 6.0   | EC001855 |

#### 附件

##### 装配-装置, M12

<https://www.escha.net/cn/8047664>

##### 扭矩扳手组

<https://www.escha.net/cn/8055431>

##### 标记环Ø 9mm

<https://www.escha.net/cn/Cat/index/sCategory/1473?p=1&o=3&n=15&f=809>

##### 电缆剥离工具

<https://www.escha.net/cn/8066215>

##### 电缆剥离工具

<https://www.escha.net/cn/8066216>

##### 食品饮料加工行业, 转接

<https://www.escha.net/cn/8063392>

#### 产品链接

<https://www.escha.net/cn/8063781>