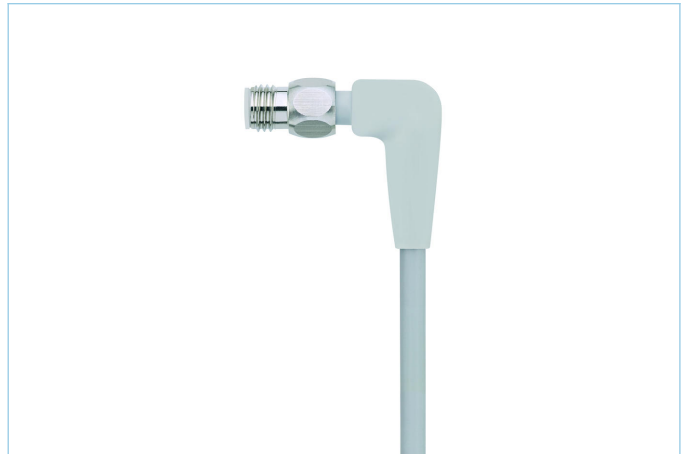
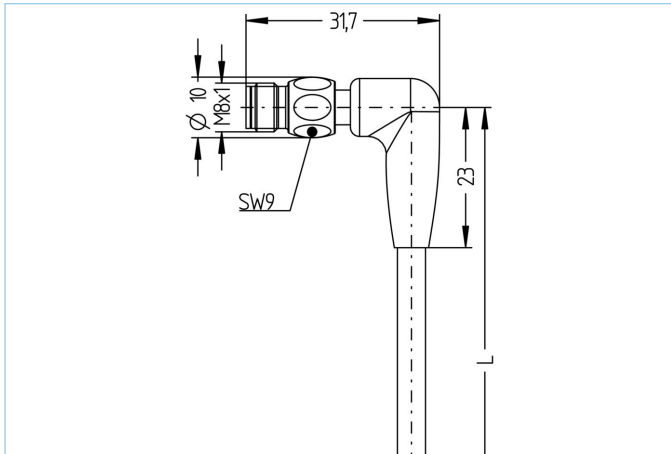


## M8, Stecker, gewinkelt, 4-polig, Food & Beverage



### Produktinformationen

|                    |                 |
|--------------------|-----------------|
| Artikelbezeichnung | FB-SWSPH4-5/P01 |
| Artikel-Nr.        | 8063755         |
| Länge              | 5m              |
| Zolltarif-Nr.      | 85444290        |
| Step-Datei         | FB-SWSPH4.stp   |
| EAN                | 4047106150662   |

### Technische Daten

|                                       |                         |
|---------------------------------------|-------------------------|
| Steckverbinder                        | Stecker, gewinkelt, M8  |
| Polzahl                               | 4                       |
| Pin-Belegung                          | 1 BN, 2 WH, 3 BU, 4 BK  |
| Bemessungsspannung                    | 60V   30V (UL)          |
| Strombelastbarkeit pro Pin (bei 40°C) | 4A                      |
| Isolationswiderstand                  | $\geq 10^9 \Omega$      |
| Umgebungstemperatur                   | -40°C...+105°C          |
| Material Kontakte                     | Metall, CuZn, vergoldet |
| Material Kontaktträger                | Kunststoff, PP, GY      |
| Material Griffkörper                  | Kunststoff, TPE, GY     |
| Material Überwurf                     | Edelstahl, V4A          |
| Normen                                | IEC 61076-2-104         |
| Schutzart (montiert)                  | IP65, IP67, IP68, IP69  |
| Mechanische Lebensdauer               | >100 Steckzyklen        |
| Endenkonfektion                       | offenes Kabelende       |
| Verschmutzungsgrad                    | 3                       |
| Ausführung                            | gewinkelt               |

## Leitung

PVC, UL, P01, GY

PVC-Kabel für den Einsatz in der Regelungs-, Steuertechnik und Sensorik. Geeignet für die Verwendung im Trockenbereich bei Verpackungsmaschinen und Montage- und Fördertechnik. Hohe Flexibilität bei unbelasteter Bewegung (bedingter Schleppketteneinsatz möglich). Prädestiniert für die Verwendung in der Lebensmittel- und Getränkeindustrie. P01-Leitungen erfüllen die Forderung nach UL und CSA (UL1729/2464; cULus).

|                            |  |
|----------------------------|--|
| Außendurchmesser Mantel    | 4,70 mm  |
| Material Leitungsmantel    | PVC  |
| Mantelfarbe                | GY, ähnlich RAL7040  |
| Aderquerschnitt            | 4 x 0,25 mm <sup>2</sup>   |
| Material Aderisolierung    | PVC  |
| Aderfarben                 | BN, WH, BU, BK   |
| Litzenaufbau               | 14 x 0,15 mm   |
| Biegeradius (fest)         | 5 x Ø-Leitung  |
| Biegeradius (bewegt)       | 10 x Ø-Leitung   |
| Temperaturbereich (bewegt) | 0°C...+80°C  |
| Temperaturbereich (fest)   | -25°C...+80°C  |
| Nennspannung Leitung       | ≤300 V   |
| Besondere Eigenschaften    | gute Öl- und Chemikalienbeständigkeit, LABS-frei, ozonbeständig, recyclefähig, RoHS-konform, säure- u. laugenbeständig, seewasserbeständig, UV-beständig |

## Klassifikationen

|            |          |
|------------|----------|
| eCl@ss 6.0 | 27279218 |
| eCl@ss 7.0 | 27279218 |
| eCl@ss 8.0 | 27279218 |
| eCl@ss 9.0 | 27060311 |
| ETIM 5.0   | EC001855 |
| ETIM 6.0   | EC001855 |

## Zubehör

### Befestigungsset, M8

<https://www.escha.net/de/Produkte/Standard/Anschlusstechnik-Zubehoer/8047663>

### Drehmomentschlüssel-Set

<https://www.escha.net/de/Produkte/Standard/Anschlusstechnik-Zubehoer/8055431>

### Kennzeichnungsringe Ø 9mm

<https://www.escha.net/de/produkte/standard/anschlusstechnik-zubehoer?p=1&o=3&n=15&f=809>

### Abmantelzange

<https://www.escha.net/de/Produkte/Standard/Anschlusstechnik-Zubehoer/8066216>

### Abmantelzange

<https://www.escha.net/de/Produkte/Standard/Anschlusstechnik-Zubehoer/8066215>

## Link zum Produkt

<https://www.escha.net/de/Produkte/Standard/Steckverbinder-fuer-die-Lebensmittelindustrie/8063755>