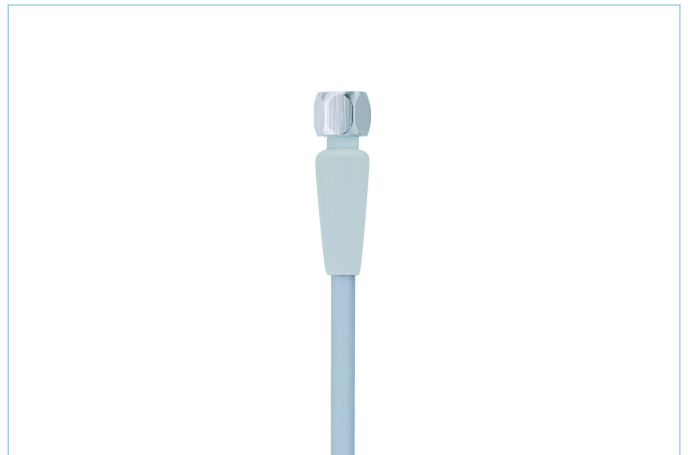
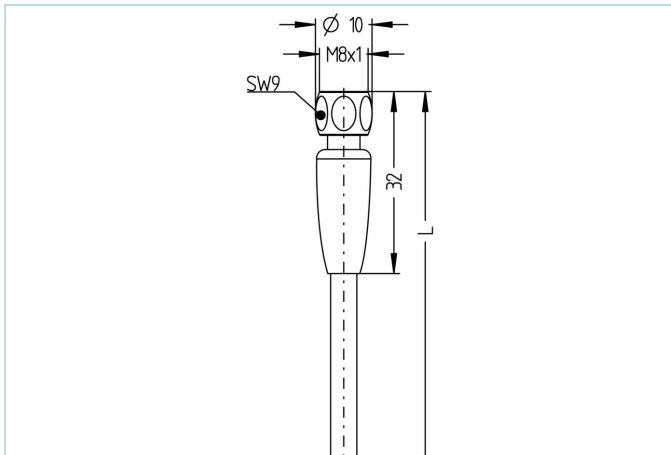


M8, 母头, 直型, 3针脚, 食品饮料加工行业



产品信息	
物料描述	FB-SKPH3-10/P01
物料编号	8063702
长度	10m
海关关税编码	85444290
Step-文件	FB-SKPH3.stp
EAN	4047106150136
技术参数	
连接头	母头, 直型, M8
针脚数	3
针脚分布	1 BN, 3 BU, 4 BK
额定电压	60V 30V (UL)
电流负荷 (40°)	4A
绝缘电阻	≥10 ⁹ Ω
产品环境温度	-40°C...+105°C
触点材料	合金, 黄铜, 镀金
触头载体材料	塑料, PP, 灰色
夹紧基体材料	塑料, TPE, 灰色
连接螺母材料	不锈钢, V4A
密封(母头)材料	EPDM
标准	IEC 61076-2-104
防护等级 (安装好)	IP65, IP67, IP68, IP69
机械寿命周期	>100 插拔次数
电缆末端装配	开放式线缆端口
污染等级	3
类型	直型

电缆	PVC, UL, P01, GY
----	------------------

用于测量、控制以及传感器技术的聚氯乙烯电缆适用于干燥地区的包装机械、组装和输送技术。高弹性和不受力运动（在特定条件下可用于保护拖链）适用于食品和饮料行业。P01-电缆符合UL和CSA (UL1729/2464; cULus) 的要求。

外径	4,30 mm
电缆护套材料	PVC
外被颜色	灰, 类似于 RAL7040
线芯横截面积	3 x 0.25 mm ²
电缆绝缘材料	PVC
线芯颜色	棕, 蓝, 黑
导体结构	14 x 0.15 mm
弯曲半径 (固定)	5 x Ø-电缆
弯曲半径 (重复)	10 x Ø-电缆
环境温度 (重复)	0°C...+80°C
环境温度 (固定)	-25°C...+80°C
电缆额定电压	≤300 V
特性	具有良好的耐油性和耐化学性, LABS free, 抗臭氧, 可回收利用, 符合RoHs, 耐酸碱, 耐海水, 抗紫外线

分类	
----	--

eCl@ss 6.0	27279218
eCl@ss 7.0	27279218
eCl@ss 8.0	27279218
eCl@ss 9.0	27060311
ETIM 5.0	EC001855
ETIM 6.0	EC001855

附件	
----	--

装配-装置, M8 https://www.escha.net/cn/8047663	
扭矩扳手组 https://www.escha.net/cn/8055431	
标记环Ø 9mm https://www.escha.net/cn/Cat/index/sCategory/1473?p=1&o=3&n=15&f=809	
电缆剥离工具 https://www.escha.net/cn/8066216	
电缆剥离工具 https://www.escha.net/cn/8066215	

产品链接	
------	--

<https://www.escha.net/cn/8063702>