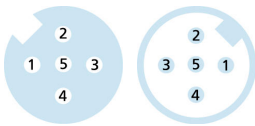
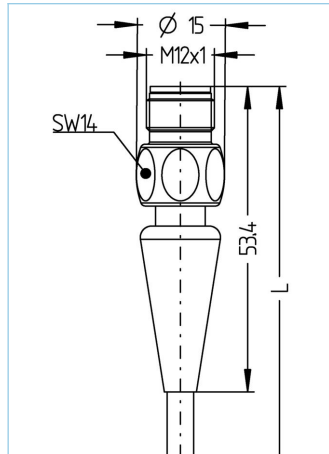
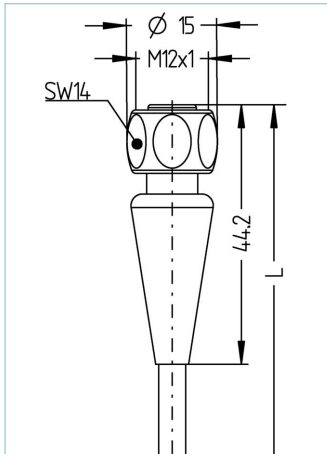


M12, Buchse, gerade, 5-polig, M12, Stecker, gerade, 5-polig, Food & Beverage



Produktinformationen

Artikelbezeichnung	FB-WAKH4.5-2-FB-WASH4.5/S3930
Artikel-Nr.	8063682
Länge	2m
Zolltarif-Nr.	85444290
Step-Datei	FB-WAKH4.5-L-FB-WASH4.5.stp
EAN	4047106149932

Technische Daten

	A-Seite	B-Seite
Steckverbinder	Buchse, gerade, M12	Stecker, gerade, M12
Polzahl	5	5
Pin-Belegung	1 BN, 2 WH, 3 BU, 4 BK, 5 GY	1 BN, 2 WH, 3 BU, 4 BK, 5 GY
Codierung	A	A
Bemessungsspannung	60V 30V (UL)	60V 30V (UL)
Strombelastbarkeit pro Pin (bei 40°C)	4A	4A
Isolationswiderstand	≥10 ⁸ Ω	≥10 ⁸ Ω
Durchgangswiderstand	≤ 5mΩ	≤ 5mΩ
Umgebungstemperatur	-40°C...+105°C	-40°C...+105°C
Material Kontakte	Metall, CuZn, vergoldet	Metall, CuZn, vergoldet
Material Kontaktträger	Kunststoff, PP, GY	Kunststoff, PP, GY
Material Griffkörper	Kunststoff, TPE, GY	Kunststoff, TPE, GY
Material Überwurf	Edelstahl, V4A	Edelstahl, V4A
Material Dichtung (Buchse)	EPDM	
Normen	IEC 61076-2-101	IEC 61076-2-101
Schutzart (montiert)	IP65, IP67, IP68, IP69	IP65, IP67, IP68, IP69
Mechanische Lebensdauer	>100 Steckzyklen	>100 Steckzyklen
Verschmutzungsgrad	3	3

Leitung TPE, UL, S3930, GY

TPE ummantelte Leitung mit hochstandfesten Adern mit einer Isolation aus Spezialpolyester. Resistent gegen alle gebräuchlichen sauren und alkalischen Reinigungs- und Desinfektionsmittel. PVC-freie Kunststoffe verhindern Verfärbungen und Verhärtungen durch Detergenzien. Prädestiniert für die Verwendung in der Lebensmittel- und Getränkeindustrie. Aufgrund der verwendeten Materialien auch geeignet für die Verwendung im Maschinen und Anlagenbau. Hohe Standfestigkeit, gute Schleppketten- und Torsionsfähigkeit.

Außendurchmesser Mantel	5,0 +/- 0,15 mm
Material Leitungsmantel	TPE
Mantelfarbe	GY, ähnlich RAL7035
Aderquerschnitt	5 x 0,34 mm ²
Material Aderisolierung	TPE
Aderfarben	BN, WH, BU, BK, GY
Litzenaufbau	42 x 0,10 mm
Biegeradius (fest)	5 x Ø-Leitung
Biegeradius (bewegt)	10 x Ø-Leitung
Temperaturbereich (bewegt)	-25°C...+105°C
Temperaturbereich (fest)	-40°C...+105°C
Temperaturbereich (Schleppkette)	-25°C...+60°C
Halogenfrei	Ja
Nennspannung Leitung	≤240 VAC
Besondere Eigenschaften	erhöhte thermische Belastbarkeit, halogenfrei, hervorragend säure- und laugenbeständig, hydrolysefest, LABS-frei, ozonbeständig, recyclefähig, RoHS-konform, schleppkettenfähig, seewasserbeständig, torsionsfähig, verifizierte Beständigkeit gegen P3-topactive, verifizierte Beständigkeit gegen P3-topactive

Klassifikationen

eCl@ss 6.0	27279218
eCl@ss 7.0	27279218
eCl@ss 8.0	27279218
eCl@ss 9.0	27060311
ETIM 5.0	EC001855
ETIM 6.0	EC001855

Zubehör

Befestigungsset, M12
<https://www.escha.net/de/Produkte/Standard/Anschlusstechnik-Zubehoer/8047664>

Drehmomentschlüssel-Set
<https://www.escha.net/de/Produkte/Standard/Anschlusstechnik-Zubehoer/8055431>

Kennzeichnungsringe Ø 9mm
<https://www.escha.net/de/produkte/standard/anschlusstechnik-zubehoer?p=1&o=3&n=15&f=809>

Food & Beverage, Drehmomentklinge
<https://www.escha.net/de/Produkte/Standard/Anschlusstechnik-Zubehoer/8063392>

Link zum Produkt

<https://www.escha.net/de/Produkte/Standard/Steckverbinder-fuer-die-Lebensmittelindustrie/8063682>