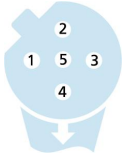
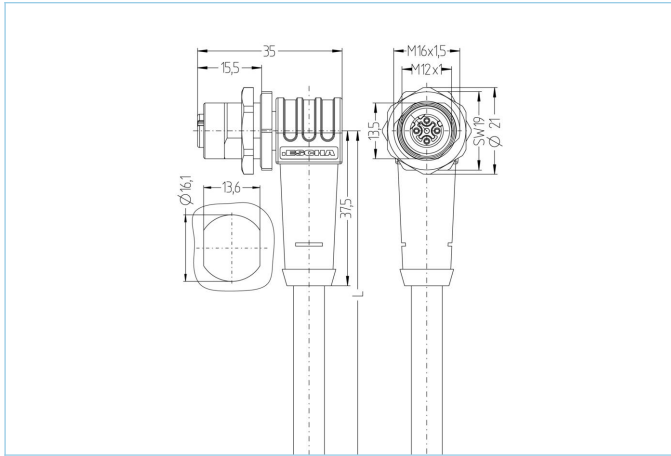


## Flansch Anschlussleitung, M12, Buchse, gewinkelt, 5-polig, B-codiert, Hinterwandmontage, geschirmt, Profibus



### Produktinformationen

Artikelbezeichnung	PB-WFKFDSW2.012-10/16/S1800
Artikel-Nr.	8063620
Länge	10m
Zolltarif-Nr.	85444290
Step-Datei	PB-WFKFDSW2_012-m_16.stp
EAN	4047106149604

### Technische Daten

Steckverbinder	Buchse, gewinkelt, M12
Polzahl	5
Pin-Belegung	1 n.c., 2 GN, 3 n.c., 4 RD, 5 n.c.
Codierung	B
Bemessungsspannung	60V
Strombelastbarkeit pro Pin (bei 40°C)	4A
Isolationswiderstand	≥10 <sup>9</sup> Ω
Umgebungstemperatur	-30°C...+90°C
Material Kontakte	Metall, CuZn, vergoldet
Material Kontaktträger	Kunststoff, TPU, VT
Material Griffkörper	Kunststoff, TPU, BK
Material Flanschgehäuse	Metall, CuZn, vernickelt
Material Dichtung (Buchse)	FPM/FKM
Material äußere Dichtung	NBR
Schirmung	mit Schirmung
Montagerichtung	Hinterwandmontage (inkl. Befestigungsmutter)
drehbare Befestigungsschraube	Ja
Befestigungsgewinde	M16x1,5

Anschlussart	Leitung
Normen	IEC 61076-2-101
Schutzart (montiert)	IP65, IP67, IP68
Mechanische Lebensdauer	>100 Steckzyklen
Verschmutzungsgrad	3
Ausführung	gewinkelt

#### Erweiterte Technische Daten rail approved

Normen	DIN EN 50155, DIN EN 45545-2
Schock & Vibration	Klasse 1, Kategorie B (DIN EN 61373)
Schutzart (montiert)	IP67 (-30°C...+90°C), IP65 (-40°C...+90°C)
Temperaturbereich	Tx (-40°C...+90°C)
Brandschutz gemäß	DIN EN 45545-2 HL1-3

#### Leitung PUR, UL, S1800, Profibus

UL- und CSA-gelistete geschirmte PUR-Leitung für die Automatisierungstechnik (zur Ansteuerung von Sensoren und Aktoren). Geeignet für PROFIBUS DP Anwendungen. Aufbau und verwendeten Materialien lassen die Verwendung auch unter harschen Umgebungsbedingungen zu (Abrieb, Biegungen, Erschütterungen etc.). Der Einsatz in Schleppketten ist problemlos möglich (>1Mio.Biegezyklen).

Außendurchmesser Mantel	7,60 mm
Material Leitungsmantel	PUR
Mantelfarbe	VT, ähnlich RAL4001
Aderquerschnitt	1 x 2 x 0,34 mm <sup>2</sup>
Material Aderisolierung	PE
Aderfarben	RD, GN
Litzenaufbau	19 x 0,15 mm
Biegeradius (fest)	5 x Ø-Leitung
Biegeradius (bewegt)	15 x Ø-Leitung
Temperaturbereich (bewegt)	-25°C...+80°C
Temperaturbereich (fest)	-50°C...+80°C
Temperaturbereich (Schleppkette)	-25°C...+60°C
Schleppketteneinsatz	>1Mio. Zyklen
Schirmung	Ja
Halogenfrei	Ja
Nennspannung Leitung	300 V
Besondere Eigenschaften	flammsicher, halogenfrei, hohe Flexibilität, hydrolysefest, LABS-frei, mikrobefest, ölbeständig, ozonbeständig, recyclefähig, RoHS-konform, säure- u. laugenbeständig, schleppkettenfähig, seewasserbeständig, UV-beständig

#### Klassifikationen

eCl@ss 6.0	27279220
eCl@ss 7.0	27440103
eCl@ss 8.0	27440103
eCl@ss 9.0	27440103
ETIM 5.0	EC002061
ETIM 6.0	EC002061

#### Link zum Produkt

<https://www.escha.net/de/Produkte/Standard/Einbaustecker/8063620>