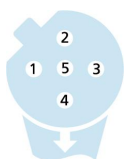
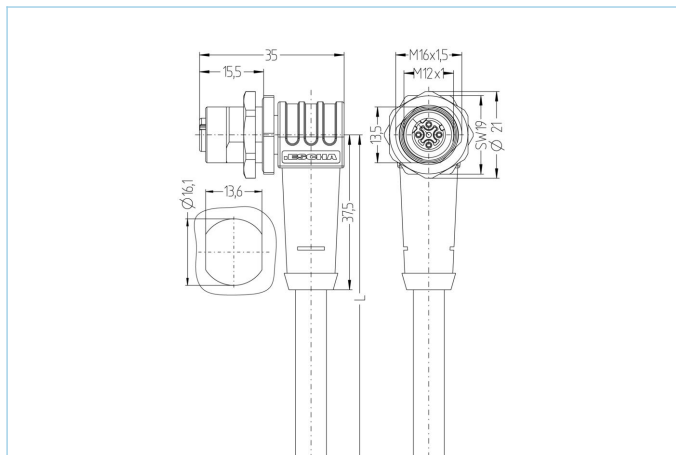


法兰 延长电缆, M12, 母头, 弯型, 5针脚, B-编码, 后面板安装, 屏蔽, Profibus



| 产品信息 | |
|--------------|------------------------------------|
| 物料描述 | PB-WFKFDSW2.012-5/16/S1800 |
| 物料编号 | 8063619 |
| 长度 | 5m |
| 海关关税编码 | 85444290 |
| Step-文件 | PB-WFKFDSW2_012-m_16.stp |
| EAN | 4047106149598 |
| 技术参数 | |
| 连接头 | 母头, 弯型, M12 |
| 针脚数 | 5 |
| 针脚分布 | 1 n.c., 2 GN, 3 n.c., 4 RD, 5 n.c. |
| 编码 | B |
| 额定电压 | 60V |
| 电流负荷 (40°) | 4A |
| 绝缘电阻 | ≥10 ⁹ Ω |
| 产品环境温度 | -30°C...+90°C |
| 触点材料 | 合金, 黄铜, 镀金 |
| 触头载体材料 | 塑料, TPU, 紫色 |
| 夹紧基体材料 | 塑料, TPU, 黑色 |
| 插座外壳材料 | 合金, 铜锌, 镀镍 |
| 密封(母头)材料 | FPM/FKM |
| 防护密封件材料 | NBR |
| 屏蔽 | 带屏蔽 |
| 装配方向 | 后面板安装 (带固定螺丝) |
| 可调节的固定螺丝 | 是 |
| 锁紧螺纹 | M16x1.5 |

| | |
|--------------|------------------|
| 连接类型 | 电缆 |
| 标准 | IEC 61076-2-101 |
| 防护等级 (安装好) | IP65, IP67, IP68 |
| 机械寿命周期 | >100 插拔次数 |
| 污染等级 | 3 |
| 类型 | 弯型 |

铁路行业先进的技术资料

| | |
|--------------|--|
| 标准 | DIN EN 50155, DIN EN 45545-2 |
| 冲击&振动 | 1级, B类 (DIN EN 61373) |
| 防护等级 (安装好) | IP67 (-30°C...+90°C), IP65 (-40°C...+90°C) |
| 温度范围 | Tx (-40°C...+90°C) |
| 防火依据 | DIN EN 45545-2 HL1-3 |
| 电缆 | PUR, UL, S1800, Profibus |

经UL和CSA认证用于自动化技术的屏蔽聚氨酯电缆 (控制传感器和制动器)。适合各种常用的PROFIBUS DP和 PROFIBUS PA。设置及所用材料能保证在严苛的环境条件下的应用 (磨损、弯曲、振动等)。可用于保护拖链 (>1百万次弯曲) , 且不会引起麻烦。

| | |
|-------------|---|
| 外径 | 7,60 mm |
| 电缆护套材料 | PUR |
| 外被颜色 | 紫, 类似于 RAL4001 |
| 线芯横截面积 | 1 x 2 x 0.34 mm ² |
| 电缆绝缘材料 | PE |
| 线芯颜色 | 红, 绿 |
| 导体结构 | 19 x 0.15 mm |
| 弯曲半径 (固定) | 5 x Ø-电缆 |
| 弯曲半径 (重复) | 15 x Ø-电缆 |
| 环境温度 (重复) | -25°C...+80°C |
| 环境温度 (固定) | -50°C...+80°C |
| 环境温度 (拖链) | -25°C...+60°C |
| 拖链应用 | > 1百万次 |
| 屏蔽 | 是 |
| 无卤素 | 是 |
| 电缆额定电压 | 300 V |
| 特性 | 阻燃, 无卤素, 高弹性, 耐水解, LABS free, 抗微生物, 耐油, 抗臭氧, 可回收利用, 符合RoHs, 耐酸碱, 可适应拖链, 耐海水, 抗紫外线 |

分类

| | |
|------------|----------|
| eCl@ss 6.0 | 27279220 |
| eCl@ss 7.0 | 27440103 |
| eCl@ss 8.0 | 27440103 |
| eCl@ss 9.0 | 27440103 |
| ETIM 5.0 | EC002061 |
| ETIM 6.0 | EC002061 |

产品链接

<https://www.escha.net/cn/8063619>