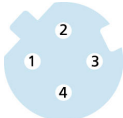
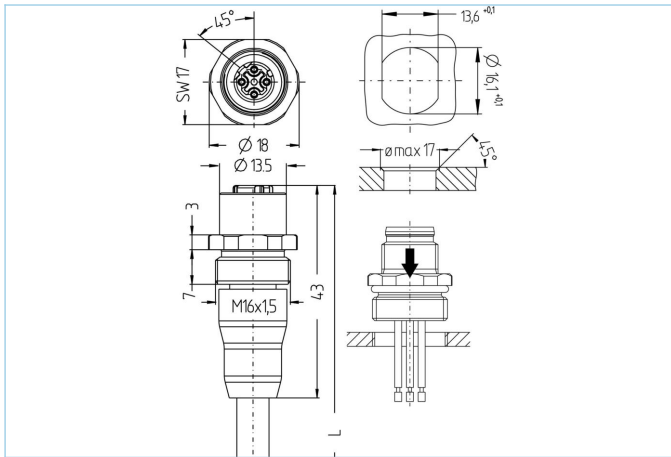


法兰 延长电缆, M12, 母头, 直型, 4针脚, D-编码, 前面板安装, 屏蔽, 工业以太网



产品信息	
物料描述	IE-FKSY4.029-5/16/S2171/S3941
物料编号	8063615
长度	5m
海关关税编码	85444290
Step-文件	IE-FKSY4_029-m_16.stp
EAN	4047106149550
技术参数	
连接头	母头, 直型, M12
针脚数	4
针脚分布	1 YE, 2 WH, 3 OG, 4 BU
编码	D
额定电压	60V
电流负荷 (40°)	4A
绝缘电阻	≥10 ⁹ Ω
传输特性	Cat5e
产品环境温度	-30°C...+70°C
触点材料	合金, 黄铜, 镀金
触头载体材料	塑料, PA, 绿色
夹紧基体材料	塑料, hot melt, 透明色
插座外壳材料	合金, 铜锌, 镀镍
密封(母头)材料	FPM/FKM
防护密封件材料	NBR
屏蔽	带屏蔽
装配方向	前面板安装 (不带固定螺丝)
可调节的固定螺丝	否
锁紧螺纹	M16x1.5

连接类型	电缆
标准	IEC 61076-2-101
防护等级 (安装好)	IP65, IP67, IP68
机械寿命周期	>100 插拔次数
污染等级	3
类型	直型
电缆	Cat5e, PUR, UL, S2171, PROFINET

用于自动化和现场总线技术中保证工业数据安全传输的屏蔽聚氨酯电缆。该电缆经CMX认证，或符合Cat5e (EN 50288-2-1所述电性能)的要求。材料和构造性设置可提高电缆的机械应力(磨损、弯曲、振动等)。保护拖链应用中弯曲次数可以高达三百万次，且不会有风险。

外径	6,50 mm
电缆护套材料	PUR
外被颜色	绿, 类似于 RAL6018
线芯横截面积	1 x 4 x AWG22, star quad
电缆绝缘材料	FRNC
线芯颜色	白, 蓝, 橙, 黄
导体结构	7 x 0.25 mm
弯曲半径 (固定)	4 x Ø-电缆
弯曲半径 (重复)	8 x Ø-电缆
环境温度 (重复)	-30°C...+70°C
环境温度 (固定)	-40°C...+75°C
拖链应用	3百万次折弯次数
无卤素	是
传输特性	Cat5e
电缆额定电压	600 V UL rating
特性	阻燃, 无卤素, 高弹性, 耐水解, LABS free, 抗微生物, 耐油, 抗臭氧, PROFINET Type C, 可回收利用, 符合RoHs, 耐酸碱, 可适应拖链, 耐海水, UN ECE R 118, 抗紫外线

分类	
eCl@ss 6.0	27279220
eCl@ss 7.0	27440103
eCl@ss 8.0	27440103
eCl@ss 9.0	27440103
ETIM 5.0	EC002061
ETIM 6.0	EC002061

产品链接

<https://www.escha.net/cn/8063615>