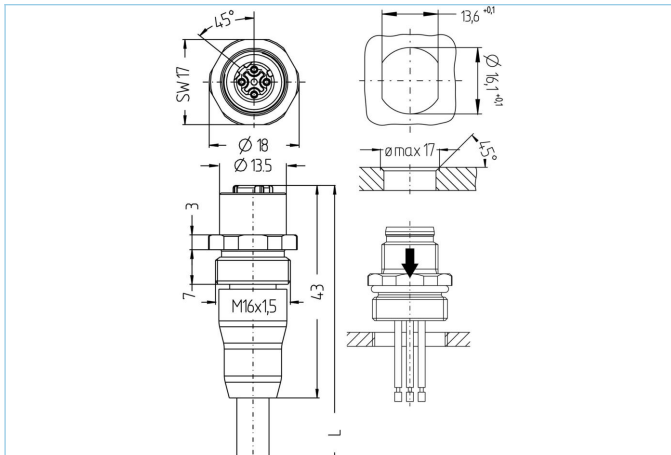


## Flansch Anschlussleitung, M12, Buchse, gerade, 4-polig, D-codiert, Vorderwandmontage, geschirmt, Industrial Ethernet



### Produktinformationen

Artikelbezeichnung	IE-FKSY4.029-5/16/S2171/S3941
Artikel-Nr.	8063615
Länge	5m
Zolltarif-Nr.	85444290
Step-Datei	IE-FKSY4_029-m_16.stp
EAN	4047106149550

### Technische Daten

Steckverbinder	Buchse, gerade, M12
Polzahl	4
Pin-Belegung	1 YE, 2 WH, 3 OG, 4 BU
Codierung	D
Bemessungsspannung	60V
Strombelastbarkeit pro Pin (bei 40°C)	4A
Isulationswiderstand	≥10 <sup>9</sup> Ω
Übertragungseigenschaften	Cat5e
Umgebungstemperatur	-30°C...+70°C
Material Kontakte	Metall, CuZn, vergoldet
Material Kontaktträger	Kunststoff, PA, GN
Material Griffkörper	Kunststoff, Hotmelt, transparent
Material Flanschgehäuse	Metall, CuZn, vernickelt
Material Dichtung (Buchse)	FPM/FKM
Material äußere Dichtung	NBR
Schirmung	mit Schirmung
Montagerichtung	Vorderwandmontage (ohne Befestigungsmutter)
drehbare Befestigungsschraube	Nein
Befestigungsgewinde	M16x1,5

Anschlussart	Leitung
Normen	IEC 61076-2-101
Schutzart (montiert)	IP65, IP67, IP68
Mechanische Lebensdauer	>100 Steckzyklen
Verschmutzungsgrad	3
Ausführung	gerade

<b>Leitung</b>	<b>Cat5e, PUR, UL, S2171, PROFINET</b>
----------------	--

Geschirmte PUR-Leitung zur sicheren und industrietauglichen Datenübertragung in der Automatisierungs- und Feldbustechnik. Die Leitung ist CMX-verifiziert und erfüllt die Vorgaben nach Cat5e (elektr. Eigenschaften in Anlehnung an EN50288-2-1). Materialien und konstruktiver Aufbau ermöglichen eine erhöhte mechanische Beanspruchung (Abrieb, Biegungen, Erschütterungen etc.) der Leitung. Die Verwendung in Schleppketten mit bis zu 3 Mio. Biegezyklen ist risikolos möglich.

Außendurchmesser Mantel	6,50 mm
Material Leitungsmantel	PUR
Mantelfarbe	GN, ähnlich RAL6018
Aderquerschnitt	1 x 4 x AWG22, Sternvierer
Material Aderisolierung	FRNC
Aderfarben	WH, BU, OG, YE
Litzenaufbau	7 x 0,25 mm
Biegeradius (fest)	4 x Ø-Leitung
Biegeradius (bewegt)	8 x Ø-Leitung
Temperaturbereich (bewegt)	-30°C...+70°C
Temperaturbereich (fest)	-40°C...+75°C
Schleppketteneinsatz	3 Mio. Biegezyklen
Halogenfrei	Ja
Übertragungseigenschaften	Cat5e
Nennspannung Leitung	600 V UL rating
Besondere Eigenschaften	flammwidrig, halogenfrei, hohe Flexibilität, hydrolysefest, LABS-frei, mikrobefest, ölbeständig, ozonbeständig, PROFINET Type C, recyclefähig, RoHS-konform, säure- u. laugenbeständig, schleppkettenfähig, seewasserbeständig, UN ECE R 118, UV-beständig

<b>Klassifikationen</b>	
-------------------------	--

eCl@ss 6.0	27279220
eCl@ss 7.0	27440103
eCl@ss 8.0	27440103
eCl@ss 9.0	27440103
ETIM 5.0	EC002061
ETIM 6.0	EC002061

<b>Link zum Produkt</b>
-------------------------

<https://www.escha.net/de/Produkte/Standard/Datensteckverbinder/8063615>