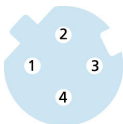
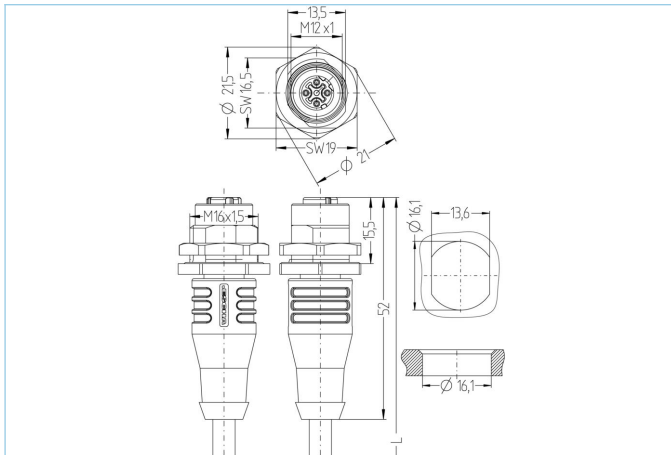


Flansch Anschlussleitung, M12, Buchse, gerade, 4-polig, D-codiert, Hinterwandmontage, geschirmt, Industrial Ethernet



SERCOS
the automation bus



Produktinformationen

| | |
|--------------------|-------------------------------|
| Artikelbezeichnung | IE-FKFDSY4.029-2/16/S3800/S38 |
| Artikel-Nr. | 8063599 |
| Länge | 2m |
| Zolltarif-Nr. | 85444290 |
| Step-Datei | IE-FKFDSY4_029-m_16.stp |
| EAN | 4047106149390 |

Technische Daten

| | |
|---------------------------------------|--|
| Steckverbinder | Buchse, gerade, M12 |
| Polzahl | 4 |
| Pin-Belegung | 1 YE, 2 WH, 3 OG, 4 BU |
| Codierung | D |
| Bemessungsspannung | 60V |
| Strombelastbarkeit pro Pin (bei 40°C) | 4A |
| Isolationswiderstand | ≥10 ⁹ Ω |
| Übertragungseigenschaften | Cat5e |
| Umgebungstemperatur | -30°C...+90°C |
| Material Kontakte | Metall, CuZn, vergoldet |
| Material Kontaktträger | Kunststoff, PA, RD |
| Material Griffkörper | Kunststoff, TPU, BK |
| Material Flanschgehäuse | Metall, CuZn, vernickelt |
| Material Dichtung (Buchse) | FPM/FKM |
| Material äußere Dichtung | NBR |
| Schirmung | mit Schirmung |
| Montagerichtung | Hinterwandmontage (inkl. Befestigungsmutter) |
| drehbare Befestigungsschraube | Ja |
| Befestigungsgewinde | M16x1,5 |

| | |
|-------------------------|------------------|
| Anschlussart | Leitung |
| Normen | IEC 61076-2-101 |
| Schutzart (montiert) | IP65, IP67, IP68 |
| Mechanische Lebensdauer | >100 Steckzyklen |
| Verschmutzungsgrad | 3 |
| Ausführung | gerade |

| | |
|----------------|--------------------------------------|
| Leitung | Cat5e, PUR, UL, S3800, Sercos |
|----------------|--------------------------------------|

Geschirmte PUR-Leitung zur sicheren und industrietauglichen Datenübertragung in der Automatisierungs- und Feldbustechnik. Die Leitung ist CMX-verifiziert erfüllt die Vorgaben nach Cat5e (elektr. Eigenschaften in Anlehnung an EN50288-2-1). Materialien und konstruktiver Aufbau ermöglichen erhöhte mechanische Beanspruchung (Abrieb, Biegungen, Erschütterungen etc.) der Leitung. Die Verwendung in der Schleppkette mit bis zu 3 Mio. Biegezyklen ist risikolos möglich.

| | |
|----------------------------------|--|
| Außendurchmesser Mantel | 6,50 mm |
| Material Leitungsmantel | PUR |
| Mantelfarbe | RD, ähnlich RAL3020 |
| Aderquerschnitt | 1 x 4 x AWG22, Sternvierer |
| Material Aderisolierung | PE |
| Aderfarben | OG, WH, BU, YE |
| Litzenaufbau | 7 x 0,254 mm |
| Biegeradius (fest) | 4 x Ø-Leitung |
| Biegeradius (bewegt) | 8 x Ø-Leitung |
| Temperaturbereich (bewegt) | -40°C...+80°C |
| Temperaturbereich (fest) | -40°C...+80°C |
| Temperaturbereich (Schleppkette) | -40°C...+80°C |
| Schleppketteneinsatz | bis zu 3 Mio. Biegezyklen |
| Halogenfrei | Ja |
| Übertragungseigenschaften | Cat5e |
| Nennspannung Leitung | 300 V UL rating |
| Besondere Eigenschaften | flammwidrig, halogenfrei, hohe Flexibilität, hydrolysefest, LABS-frei, mikrobenfest, ölbeständig, ozonbeständig, recyclefähig, RoHS-konform, säure- u. laugenbeständig, schleppkettenfähig, seewasserbeständig, UV-beständig |

| | |
|-------------------------|--|
| Klassifikationen | |
|-------------------------|--|

| | |
|------------|----------|
| eCl@ss 6.0 | 27279220 |
| eCl@ss 7.0 | 27440103 |
| eCl@ss 8.0 | 27440103 |
| eCl@ss 9.0 | 27440103 |
| ETIM 5.0 | EC002061 |
| ETIM 6.0 | EC002061 |

| |
|-------------------------|
| Link zum Produkt |
|-------------------------|

<https://www.escha.net/de/Produkte/Standard/Einbaustecker/8063599>