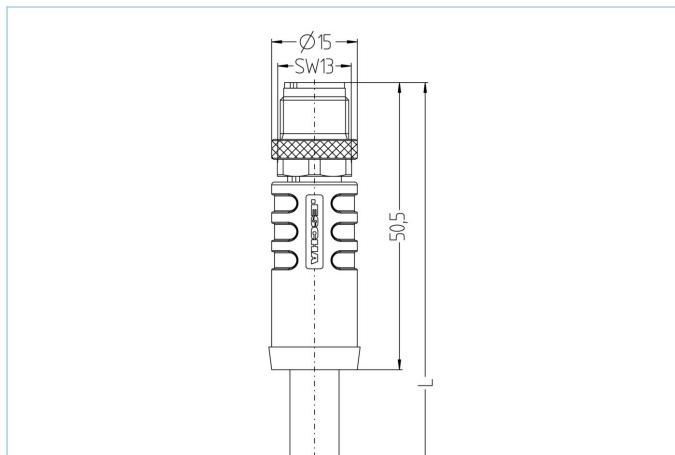


M12, 公头, 直型, 8针脚, X-编码, 屏蔽, 工业以太网 10 GBit/s



产品信息	
物料描述	IE-WASSX8.066-10/S4031
物料编号	8063580
长度	10m
海关关税编码	85444290
Step-文件	IE-WASSX8-L_S403X.stp
EAN	4047106149352
技术参数	
连接头	公头, 直型, M12
针脚数	8
针脚分布	1 WHOG, 2 OG; 3 WHGN, 4 GN; 5 WHBN, 6 BN; 7 WHBU, 8 BU
编码	X
额定电压	50V _{AC} 60V _{DC}
电流负荷 (40°)	0.5A
绝缘电阻	≥10 ⁹ Ω
电阻	≤ 5mΩ
传输特性	Cat6A
产品环境温度	-30°C...+90°C
触点材料	合金, 铜锡, 镀金
触头载体材料	塑料, PA, 透明色
夹紧基体材料	塑料, TPU, 黑色
连接螺母材料	合金, 铜锌, 镀镍
屏蔽	带屏蔽
标准	IEC 61076-2-109
防护等级 (安装好)	IP65, IP67, IP68
机械寿命周期	>100 插拔次数
电缆末端装配	开放式线缆端口
污染等级	2
类型	直型

业先进的技术资料 UL

额定电压	48V _{AC/DC}
额定电流	0,5A

电缆	Cat6, PUR, UL, S4031, PROFINET
----	--------------------------------

PROFINET 4x2xAWG26/19 Type C CAT6 高柔性的数据通信电缆工业以太网电缆。其PUR的材质具有阻燃低烟无卤及耐油耐磨的特性。完全适用在工业领

外径	7,80 mm
电缆护套材料	PUR
外被颜色	绿, 类似于 RAL6018
线芯横截面积	4 x 2 x AWG26/19
电缆绝缘材料	FRNC
线芯颜色	白/蓝; 白/橙; 白/绿; 白/棕
导体结构	19 x 0.102 mm
弯曲半径 (固定)	4 x Ø-电缆
弯曲半径 (重复)	7,5 x Ø-电缆
环境温度 (重复)	-30°C...+70°C
环境温度 (固定)	-40°C...+80°C
拖链应用	4百万次
屏蔽	是
无卤素	是
传输特性	Cat6
电缆额定电压	100 V
特性	阻燃, 无卤素, 高弹性, LABS free, 耐油, 抗臭氧, 可回收利用, 符合RoHs, 可适应拖链, 抗紫外线

分类

eCl@ss 6.0	27060307
eCl@ss 7.0	27060307
eCl@ss 8.0	27060307
eCl@ss 9.0	27060307
ETIM 5.0	EC000830
ETIM 6.0	EC000830

附件

装配-夹, M12
<https://www.escha.net/cn/8047660>

扭矩扳手组
<https://www.escha.net/cn/8055431>

标记环Ø 9mm
<https://www.escha.net/cn/cat/index/sCategory/1473?p=1&o=3&n=15&f=809>

螺帽, M12
<https://www.escha.net/cn/cat/index/sCategory/1473?p=1&o=3&n=15&f=811>

电缆剥离工具
<https://www.escha.net/cn/8066215>

电缆剥离工具
<https://www.escha.net/cn/8066216>

产品链接

<https://www.escha.net/cn/8063580>