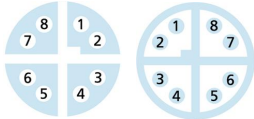
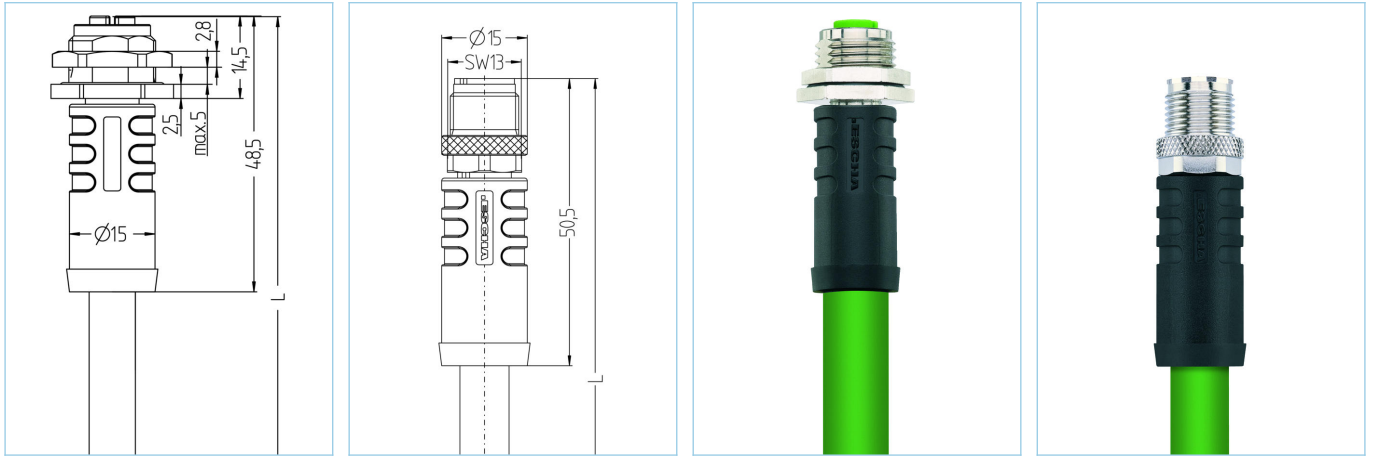


Flansch Verbindungsleitung, M12, Buchse, gerade, 8-polig, X-codiert, M12, Stecker, gerade, 8-polig, X-codiert, geschirmt, Industrial Ethernet



Produktinformationen

| | |
|--------------------|-------------------------------------|
| Artikelbezeichnung | IE-FKFDX8.066-1-IE-WASSX8.066/S4030 |
| Artikel-Nr. | 8063569 |
| Länge | 1m |
| Zolltarif-Nr. | 85444290 |
| Step-Datei | IE-FKFDX8-L-IE-WASSX8_S403X.stp |
| EAN | 4047106237165 |

Technische Daten

| | A-Seite | B-Seite |
|---------------------------------------|--------------------------------------------------------|--------------------------------------------------------|
| Steckverbinder | Buchse, gerade, M12 | Stecker, gerade, M12 |
| Polzahl | 8 | 8 |
| Pin-Belegung | 1 WHOG, 2 OG; 3 WHGN, 4 GN; 5 WHBN, 6 BN; 7 WHBU, 8 BU | 1 WHOG, 2 OG; 3 WHGN, 4 GN; 5 WHBN, 6 BN; 7 WHBU, 8 BU |
| Codierung | X | X |
| Bemessungsspannung | 50V _{AC} 60V _{DC} | 50V _{AC} 60V _{DC} |
| Strombelastbarkeit pro Pin (bei 40°C) | 0,5A | 0,5A |
| Isolationswiderstand | ≥10 ⁹ Ω | ≥10 ⁹ Ω |
| Übertragungseigenschaften | Cat6A | Cat6A |
| Umgebungstemperatur | -30°C...+90°C | -30°C...+90°C |
| Material Kontakte | Metall, CuSn, vergoldet | Metall, CuSn, vergoldet |
| Material Kontakträger | Kunststoff, PA, GN | Kunststoff, PA, transparent |
| Material Griffkörper | Kunststoff, TPU, BK | Kunststoff, TPU, BK |
| Material Überwurf | Metall, CuZn, vernickelt | Metall, CuZn, vernickelt |
| Material Flanschgehäuse | Metall, CuZn, vernickelt | |
| Material Dichtung (Buchse) | FPM/FKM | |
| Material äußere Dichtung | NBR | |
| Schirmung | mit Schirmung | mit Schirmung |
| Montagerichtung | Hinterwandmontage (inkl. Befestigungsmutter) | |
| Befestigungsgewinde | PG9 | |

| | | |
|-------------------------|------------------|------------------|
| Normen | IEC 61076-2-109 | IEC 61076-2-109 |
| Schutzart (montiert) | IP65, IP67, IP68 | IP65, IP67, IP68 |
| Mechanische Lebensdauer | >100 Steckzyklen | >100 Steckzyklen |
| Verschmutzungsgrad | 2 | 2 |

Erweiterte Technische Daten UL

| | |
|--------------------|----------------------|
| Bemessungsspannung | 48V _{AC/DC} |
| Bemessungsstrom | 0,5A |

Leitung Cat7, PUR, UL, S4030, PROFINET

PROFINET 4x2xAWG24/7 Typ C torsionsfähiges Hochgeschwindigkeits-Datenkabel der Übertragungskategorie Cat 7. Die Leitung ist halogenfrei, flammwidrig, ölbeständig und durch den PUR-Außenmantel beständig gegen Abrieb. Sie eignet sich hervorragend für den Einsatz im industriellen Umfeld. Aufgrund hochwertiger Abschirmung wird eine hohe Übertragungssicherheit der Daten in elektromagnetisch belasteten Bereichen gewährleistet. Für den Einsatz in trockenen und feuchten Räumen geeignet.

| | |
|----------------------------|---------------------------------------------------------------------------------------------------------------------------|
| Außendurchmesser Mantel | 9,40 mm |
| Material Leitungsmantel | PUR |
| Mantelfarbe | GN, ähnlich RAL6018 |
| Aderquerschnitt | 4 x 2 x AWG24 |
| Material Aderisolierung | Foam-Skin Polyolefin |
| Aderfarben | WH/BU ; WH/OG ; WH/GN ; WH/BN |
| Litzenaufbau | 7 x 0,20 mm |
| Biegeradius (fest) | 8 x Ø-Leitung |
| Biegeradius (bewegt) | 15 x Ø-Leitung |
| Temperaturbereich (bewegt) | -30°C...+70°C |
| Temperaturbereich (fest) | -40°C...+80°C |
| Schirmung | Ja |
| Halogenfrei | Ja |
| Torsion | >5 Mio. Zyklen (±180°/m) |
| Übertragungseigenschaften | Cat7 |
| Nennspannung Leitung | max. 125 V |
| Besondere Eigenschaften | flammwidrig, halogenfrei, LABS-frei, ölbeständig, ozonbeständig, recycle-fähig, RoHS-konform, torsionsfähig, UV-beständig |

Klassifikationen

| | |
|------------|----------|
| eCl@ss 6.0 | 27060307 |
| eCl@ss 7.0 | 27060307 |
| eCl@ss 8.0 | 27060307 |
| eCl@ss 9.0 | 27060307 |
| ETIM 5.0 | EC000830 |
| ETIM 6.0 | EC000830 |

Zubehör

Kennzeichnungsringe Ø 9mm
<https://www.escha.net/de/produkte/standard/anschlusstechnik-zubehoer?p=1&o=3&n=15&f=809>

Drehmomentschlüssel-Set
<https://www.escha.net/de/Produkte/Standard/Anschlusstechnik-Zubehoer/8055431>

Link zum Produkt

<https://www.escha.net/de/Produkte/Standard/Datensteckverbinder/8063569>