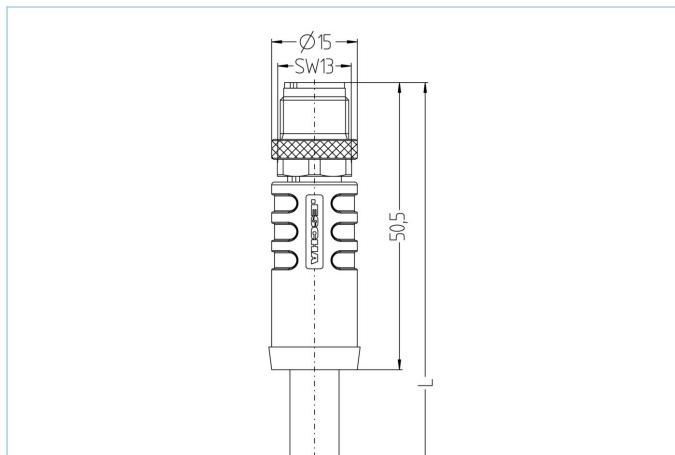


M12, 公头, 直型, 8针脚, X-编码, 屏蔽, 工业以太网 10 GBit/s



产品信息	
物料描述	IE-WASSX8.066-5/S4030
物料编号	8063567
长度	5m
海关关税编码	85444290
Step-文件	IE-WASSX8-m_S4030.stp
EAN	4047106149253
技术参数	
连接头	公头, 直型, M12
针脚数	8
针脚分布	1 WHOG, 2 OG; 3 WHGN, 4 GN; 5 WHBN, 6 BN; 7 WHBU, 8 BU
编码	X
额定电压	50V _{AC} 60V _{DC}
电流负荷 (40°)	0.5A
绝缘电阻	≥10 ⁹ Ω
电阻	≤ 5mΩ
传输特性	Cat6A
产品环境温度	-30°C...+90°C
触点材料	合金, 铜锡, 镀金
触头载体材料	塑料, PA, 透明色
夹紧基体材料	塑料, TPU, 黑色
连接螺母材料	合金, 铜锌, 镀镍
屏蔽	带屏蔽
标准	IEC 61076-2-109
防护等级 (安装好)	IP65, IP67, IP68
机械寿命周期	>100 插拔次数
电缆末端装配	开放式线缆端口
污染等级	2
类型	直型

业先进的技术资料 UL

额定电压 48V_{AC/DC}

额定电流 0,5A

电缆 Cat7, PUR, UL, S4030

PROFINET 4x2xAWG24/7 Type C CAT7通信传输电缆，为抗扭转高数据通信工业以太网电缆。

其PUR的材质具有阻燃低烟无卤及耐油耐磨的特性，完全可适用在工业领域。具有优越的屏蔽性能，在电磁区域通信不受干扰。

此电缆也可以用于干燥和湿气环境下。

外径	9,40 mm
电缆护套材料	PUR
外被颜色	绿，类似于 RAL6018
线芯横截面积	4 x 2 x AWG24
电缆绝缘材料	泡沫外被 聚烯烃
线芯颜色	白/蓝；白/橙；白/绿；白/棕
导体结构	7 x 0.20 mm
弯曲半径 (固定)	8 x Ø-电缆
弯曲半径 (重复)	15 x Ø-电缆
环境温度 (重复)	-30°C...+70°C
环境温度 (固定)	-40°C...+80°C
屏蔽	是
无卤素	是
扭力	>500万次 (±180°/m)
传输特性	Cat7
电缆额定电压	max. 125 V
特性	阻燃, 无卤素, LABS free, 耐油, 抗臭氧, 可回收利用, 符合RoHs, 抗扭, 抗紫外线

分类

eCl@ss 6.0	27060307
eCl@ss 7.0	27060307
eCl@ss 8.0	27060307
eCl@ss 9.0	27060307
ETIM 5.0	EC000830
ETIM 6.0	EC000830

附件

装配-夹, M12
<https://www.escha.net/cn/8047660>

扭矩扳手组
<https://www.escha.net/cn/8055431>

标记环 Ø 9mm
<https://www.escha.net/cn/cat/index/sCategory/1473?p=1&o=3&n=15&f=809>

螺帽, M12
<https://www.escha.net/cn/cat/index/sCategory/1473?p=1&o=3&n=15&f=811>

电缆剥离工具
<https://www.escha.net/cn/8066215>

电缆剥离工具
<https://www.escha.net/cn/8066216>

产品链接

<https://www.escha.net/cn/8063567>