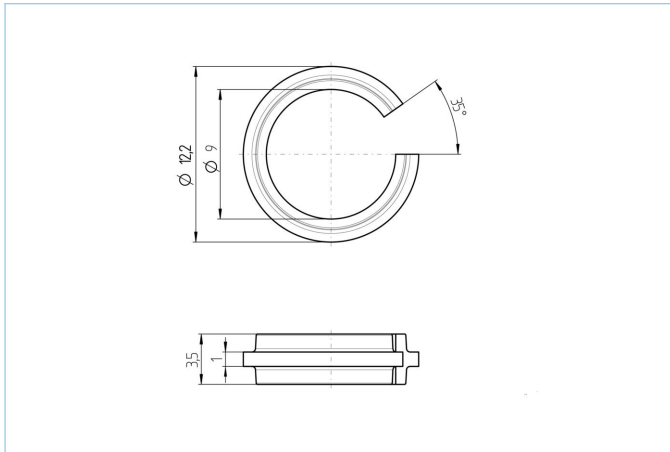


Kennzeichnungsringe, Ø9mm, violett, VPE 100



Produktinformationen

| | |
|--------------------|--------------------------------------|
| Artikelbezeichnung | Kennzeichnungsringe VPE 100 Stck, VT |
| Artikel-Nr. | 8063530 |
| Zolltarif-Nr. | 39269097 |
| Verpackungseinheit | 100 |
| Step-Datei | Kennzeichnungsring.stp |
| EAN | 4047106158514 |

Technische Daten

| | |
|--------------|--|
| Beschreibung | zur farblichen Kennzeichnung von Leitungen und Steckverbindern (M12, M12 geschirmt, RJ45, Flansch umspritzt mit Leitung FKFDYSY, M8 geschirmt) |
| Material | POM |
| Farbe | VT, ähnlich RAL4004 |

weitere Varianten

| |
|---|
| WH, ähnlich RAL9002, VPE 100 https://www.escha.net/de/Produkte/Standard/Anschluss technik-Zubehoer/8063523 |
| RD, ähnlich RAL3020, VPE 100 https://www.escha.net/de/Produkte/Standard/Anschluss technik-Zubehoer/8063524 |
| BU, ähnlich RAL5002, VPE 100 https://www.escha.net/de/Produkte/Standard/Anschluss technik-Zubehoer/8063525 |
| YE, ähnlich RAL1018, VPE 100 https://www.escha.net/de/Produkte/Standard/Anschluss technik-Zubehoer/8063526 |
| BU, ähnlich RAL5002, VPE 100 https://www.escha.net/de/Produkte/Standard/Anschluss technik-Zubehoer/8063527 |
| BK, ähnlich RAL9004, VPE 100 https://www.escha.net/de/Produkte/Standard/Anschluss technik-Zubehoer/8063528 |
| OG, ähnlich RAL2008, VPE 100 https://www.escha.net/de/Produkte/Standard/Anschluss technik-Zubehoer/8063529 |

Klassifikationen

| | |
|------------|----------|
| eCl@ss 6.0 | 27149129 |
| eCl@ss 7.0 | 27149129 |
| eCl@ss 8.0 | 27149129 |
| eCl@ss 9.0 | 27400629 |
| ETIM 5.0 | EC001288 |
| ETIM 6.0 | EC001288 |

Link zum Produkt

<https://www.escha.net/de/Produkte/Standard/Anschluss technik-Zube hoer/8063530>