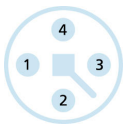
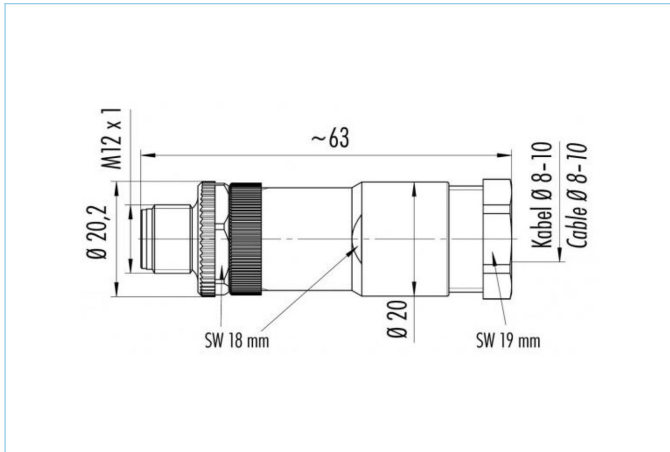


Konfektionierbar, M12, Stecker, gerade, 4-polig, T-codiert, Schraub-/Klemmanschluss, 63V 12A



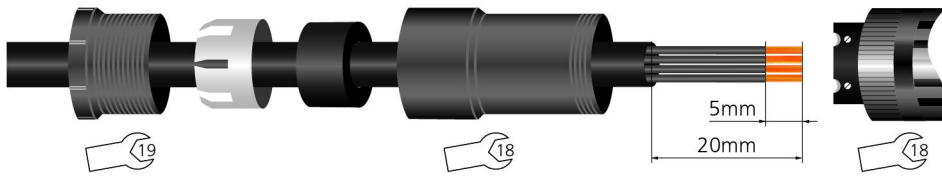
#### Produktinformationen

Artikelbezeichnung	PT-WASC4K
Artikel-Nr.	8063397
Zolltarif-Nr.	85366990
Step-Datei	PT-WASC4K.STP
EAN	4047106149161

#### Technische Daten

Steckverbinder	Stecker, gerade, M12
Polzahl	4
Codierung	T
Bemessungsspannung	63V <sub>DC</sub>
Strombelastbarkeit pro Pin (bei 40°C)	12A
Isolationswiderstand	≥10 <sup>9</sup> Ω
Durchgangswiderstand	≤ 3mΩ
Umgebungstemperatur	-40°C...+85°C
Material Kontakte	Metall, CuZn, vergoldet
Material Kontaktträger	Kunststoff, PA, BK
Material Griffkörper	Kunststoff, PA, BK
Anschlussquerschnitt	max. 1,50 mm <sup>2</sup>
Kabeldurchlass	8...10 mm
Anschlussart	Schraub-/Klemmanschluss
Normen	IEC 61076-2-111
Schutzart (montiert)	IP67
Mechanische Lebensdauer	>100 Steckzyklen
Verschmutzungsgrad	3
Ausführung	gerade

**Montagezeichnung**



**Klassifikationen**

eCl@ss 6.0	27260702
eCl@ss 7.0	27440102
eCl@ss 8.0	27440102
eCl@ss 9.0	27440102
ETIM 5.0	EC002635
ETIM 6.0	EC002635

**Link zum Produkt**

<https://www.escha.net/de/Produkte/Standard/Konfektionierbare-Steckverbinder/8063397>