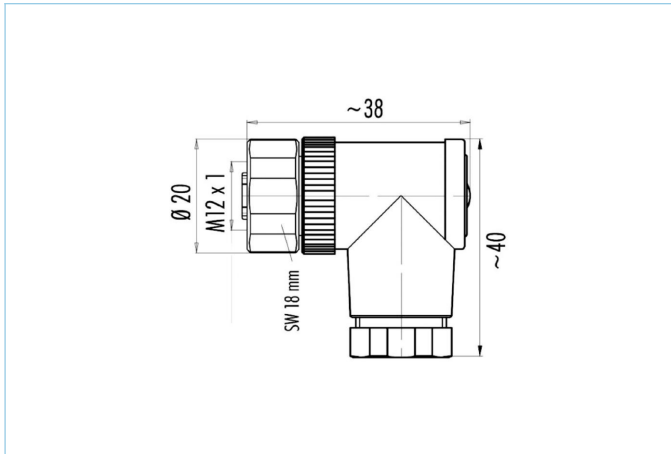


Konfektionierbar, M12, Buchse, gewinkelt, 5-polig, Schraub-/Klemmanschluss, Edelstahl, 60V 4A



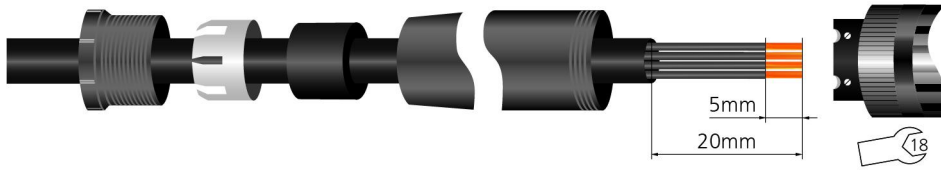
Produktinformationen

Artikelbezeichnung	WWAKCE5K
Artikel-Nr.	8063395
Zolltarif-Nr.	85366990
Step-Datei	WWAKCE5K.stp
EAN	4047106149147

Technische Daten

Steckverbinder	Buchse, gewinkelt, M12
Polzahl	5
Codierung	A
Bemessungsspannung	60V
Strombelastbarkeit pro Pin (bei 40°C)	4A
Durchgangswiderstand	≤ 3mΩ
Umgebungstemperatur	-40°C...+85°C
Material Kontakte	Metall, CuZn, vergoldet
Material Kontaktträger	Kunststoff, PA, BK
Material Griffkörper	Kunststoff, PBT, BK
Material Überwurf	Edelstahl, V4A
Anschlussquerschnitt	max. 0,75 mm ²
Kabeldurchlass	4...6 mm
Anschlussart	Schraub-/Klemmanschluss
Normen	IEC 61076-2-101
Schutzart (montiert)	IP67
Mechanische Lebensdauer	>100 Steckzyklen
Verschmutzungsgrad	3
Ausführung	gewinkelt

Montagezeichnung



Klassifikationen

eCl@ss 6.0	27260702
eCl@ss 7.0	27440102
eCl@ss 8.0	27440102
eCl@ss 9.0	27440102
ETIM 5.0	EC002635
ETIM 6.0	EC002635

Link zum Produkt

<https://www.escha.net/de/Produkte/Standard/Steckverbinder-fuer-die-Lebensmittelindustrie/8063395>