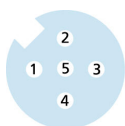
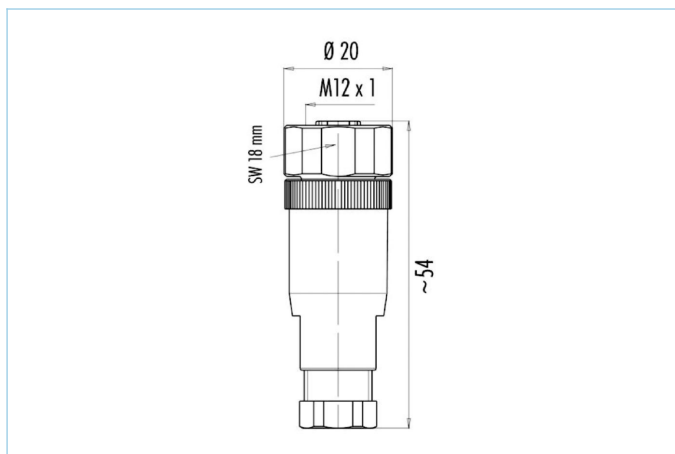
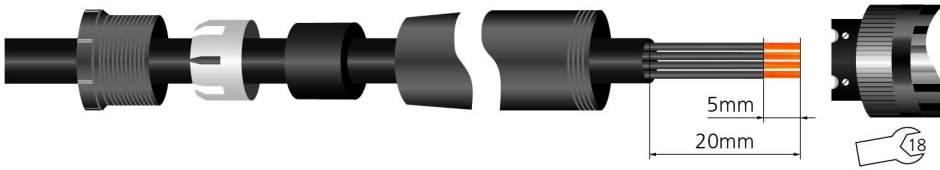


现场接线, M12, 母头, 直型, 5针脚, 螺丝夹紧连接, 不锈钢, 60V 4A



产品信息	
物料描述	WAKCE5K
物料编号	8063393
海关关税编码	85366990
Step-文件	WAKCE5K.stp
EAN	4047106149123
技术参数	
连接头	母头, 直型, M12
针脚数	5
编码	A
额定电压	60V
电流负荷 (40°)	4A
绝缘电阻	≥10 ⁹ Ω
电阻	≤ 3mΩ
产品环境温度	-40°C...+85°C
触点材料	合金, 黄铜, 磷青铜锌
触头载体材料	塑料, PA, 黑色
夹紧基体材料	塑料, PA, 黑色
连接螺母材料	不锈钢, V4A
密封(母头)材料	FPM/FKM
连接横截面积	max. 0,75 mm ²
电缆出口	4...6 mm
连接类型	螺丝夹紧连接
标准	IEC 61076-2-101
防护等级 (安装好)	IP67
机械寿命周期	>50 插拔次数
污染等级	3
类型	直型

装配图



分类

eCl@ss 6.0	27260702
eCl@ss 7.0	27440102
eCl@ss 8.0	27440102
eCl@ss 9.0	27440102
ETIM 5.0	EC002635
ETIM 6.0	EC002635

产品链接

<https://www.escha.net/cn/8063393>