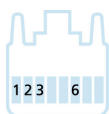
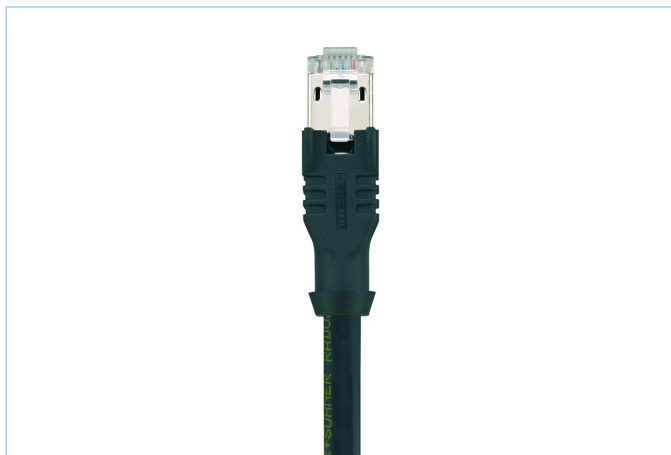
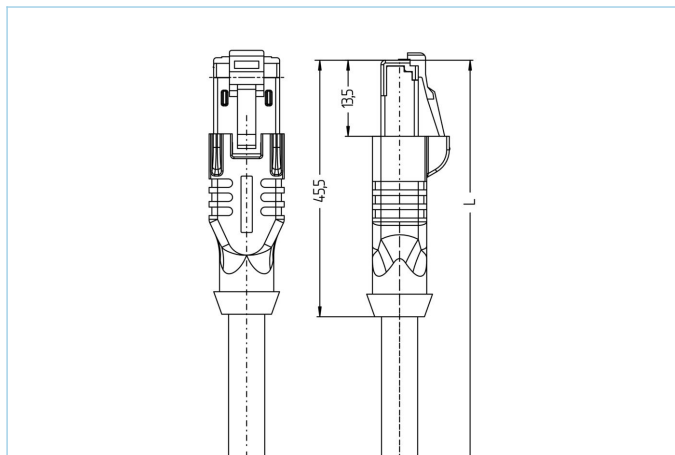


RJ45, 公头, 直型, 4针脚, 屏蔽, 铁路认证



产品信息	
物料描述	RA-RJ45SS4.003-5/S4002
物料编号	8063239
长度	5m
海关关税编码	85444290
Step-文件	RA-RJ45SS4_003.stp
EAN	4047106159757
技术参数	
连接头	公头, 直型, RJ45
针脚数	4
针脚分布	1 YE, 2 OG, 3 WH, 6BU
配置	工业的
额定电压	60V
电流负荷 (40°)	1A
绝缘电阻	≥10 ⁹ Ω
传输特性	Cat5e
产品环境温度	-40°C...+70°C
触点材料	合金, 黄铜, 镀金
触头载体材料	塑料
夹紧基体材料	塑料, TPE, 黑色
屏蔽防护层材料	合金, 铜锌, 镀镍
屏蔽	带屏蔽
标准	IEC 60603-7-5
机械寿命周期	>750 插拔次数
电缆末端装配	开放式线缆端口
污染等级	1
类型	直型

铁路行业先进的技术资料

标准	DIN EN 50155, DIN EN 45545-2
冲击&振动	1级, B类 (DIN EN 61373)
防护等级 (安装好)	IP20
温度范围	Tx (-40°C...+90°C)
防火依据	DIN EN 45545-2 HL1-3, 不能应用于RJ45
电缆	Cat5, RADOX®, RW, 1x4xAWG22, S4002

无卤电子束交联CAT5电缆, 提升了防火性能。该电缆可用于轨道车辆和公共汽车内部的固定和保护安装, 并完全符合EN 45545 - 2 (HL1 - HL3)的要求。它适合所有D类(ECN), 依据IEEE802.3的以太网应用。对于安装, 须符合EN 50355和EN 50343准则。由于其较小的直径, 该电缆只能应用于RJ45连接器。RADOX®是瑞士 HUBER+SUHNER AG的注册商标。

外径	6,60 mm
电缆护套材料	RADOX® EM 104
外被颜色	黑
线芯横截面积	1 x 4 x AWG22, star quad
电缆绝缘材料	RADOX® FOAM
线芯颜色	白, 蓝, 橙, 黄
弯曲半径 (固定)	6 x Ø-电缆
环境温度 (固定)	-50°C...+90°C
防火依据	DIN EN 45545-2 HL1-3, DIN 5510 防火等级 1-4, NF F16-101 类别 A1, A2, B, UNI CEI 11170 危险等级 LR1-LR4, NFPA 130, UN ECE R 118
屏蔽	是
无卤素	是
传输特性	Cat5e
特性	增强热负荷, 阻燃, 低烟, 无卤素, 耐油性, 符合RoHs

分类

eCl@ss 7.0	27060308
eCl@ss 8.0	27060308
eCl@ss 9.0	27060308
ETIM 5.0	EC002599
ETIM 6.0	EC002599

附件

RJ45未锁定的夹装

<https://www.escha.net/cn/cat/index/sCategory/1473?p=1&o=3&n=15&f=807>

电缆剥离工具

<https://www.escha.net/cn/8066215>

产品链接

<https://www.escha.net/cn/8063239>