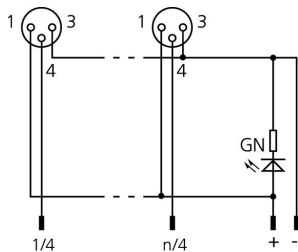
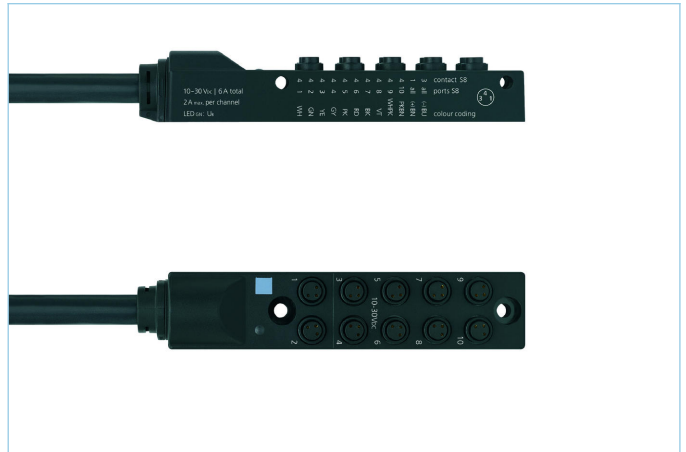
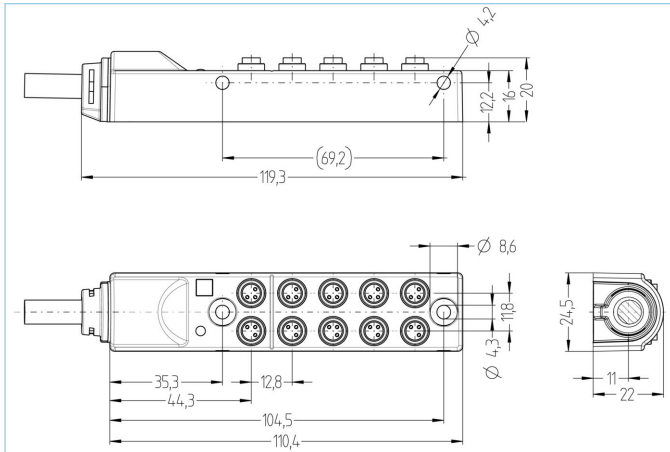


## Módulo pasivo E/S, 10 puertos, conexión de cable fijo, Ø8mm snap, Hembra, 3 polos



### Datos del producto

Descripción del producto	10I/OS8-3P1C-2/S370
No. referencia	8062825
Longitud	2m
Número de aduana	85444290
Archivo .Step	10I_OS8-3P1C-m.stp
EAN	4047106148997

### Datos técnicos

Distribuidor I/O	10 puertos, con cable
Slot I/O	hembra, 8 mm snap
Número de pines	3
Rango de voltaje	30V
Corriente de carga ( a 40°C)	2A
Corriente de carga total	6A
Resistividad del aislamiento	$\geq 10^9 \Omega$
Resistencia	$\leq 5 m\Omega$
Temperatura ambiente del producto	-30°C...+90°C
Número de LEDs	1
Número de puertos I/O	10
Ciruito lógico	pnp
Indicador de estado de señal	LED YE
Indicador de voltaje	LED GN
Material de contacto	Metal, CuZn, dorados
Material del soporte de contacto	Plástico, PA, BK
Material del sellado del material	FPM/FKM
Material de la carcasa	Plástico, PA, BK

Material del inserto de la rosca	Metal, CuZn
Tipo de conexión	Fixed cable connection
Estándar	IEC 61076-2-104
Grado de protección (montado)	IP65, IP67
Ciclo de funcionamiento mecánico	>100 ciclos de conexión
Grado de polución	3

<b>Cable</b>	<b>PUR, UL, S370</b>
--------------	----------------------

Línea de control flexible, sin silicona y sin halógenos con alta resistencia mecánica. El cable es resistente a los productos químicos, a la hidrólisis ya los microbios. Para cadena portacables un radio de curvatura mínima de 10 x d. Dada inmunidad en campos de soldadura, el cable es muy adecuado para la aplicación flexible en robótica, máquina-herramienta, y la producción de corte de metal. Los cables cumplen los requisitos UL y CSA (UL10493 / 20549; cULus).

Diametro exterior del cable	7,6 mm
Material de la cubierta	PUR
Color de la cubierta	BK, similar RAL9005
Sección del conductor	10 x 0.25 mm <sup>2</sup> + 2 x 0.75 mm <sup>2</sup>
Material del aislamiento del conductor	PP
Colores de los conductores	WHPK, BK, BU, PK, WH, YE, GN, GY, PKBN, RD, BN, VT
Radio de doblado (repetitivo)	min. 10 x Ø-cable
Rango de temperatura (repetitivo)	-25°C...+90°C
Rango de temperatura (fija)	-40°C...+90°C
Aplicaciones cadena portacables	≥5 millones de ciclos
Libre de Halógenos	Si
Torsión	+/-180°/m, ≥ 0,5 millones de ciclos
Características especiales	retardante de llama, libre de halógenos, LABS free, RoHs compliant, Adaptado para cadena portacables

#### Gráfico de asignación

I/O	1	2	3	4	5	6	7	8	9	10	all (+)	all (-)
Pin	4	4	4	4	4	4	4	4	4	4	1	3
Cable	WH	GN	YE	GY	PK	RD	BK	VT	WHPK	BNPK	BN	BU

#### Clasificaciones

eCl@ss 6.0	27279219
eCl@ss 7.0	27279219
eCl@ss 8.0	27279219
eCl@ss 9.0	27440108
ETIM 5.0	EC002585
ETIM 6.0	EC002585

#### Enlace al producto

<https://www.escha.net/en/products/standard/0-junctions/8062825>