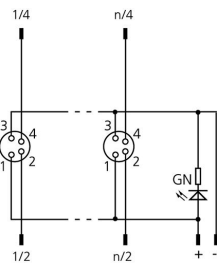
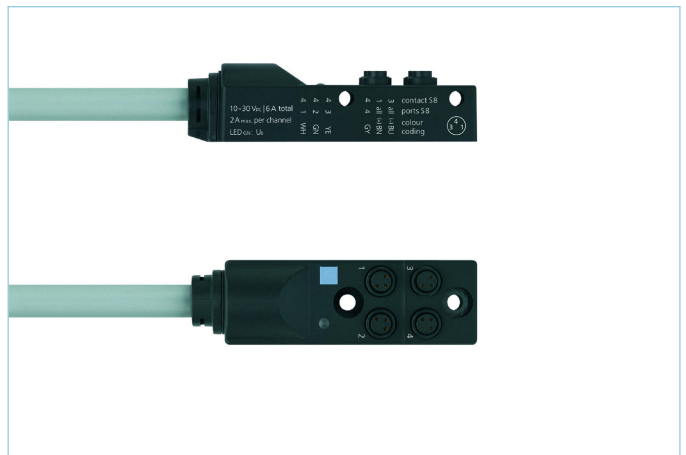
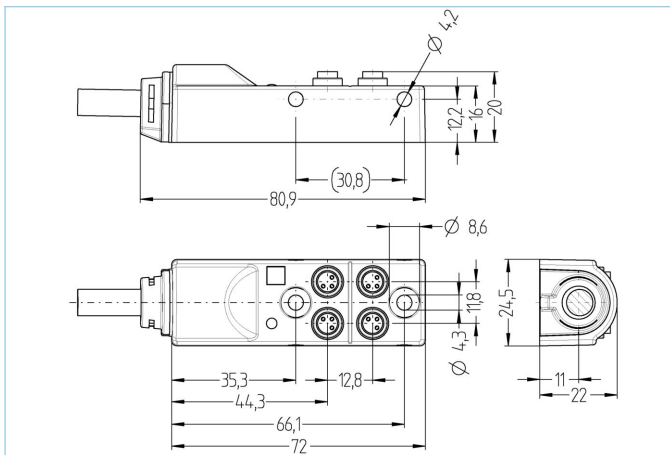


## I/O-Modul passiv, 4 Ports, Festkabelanschluss, Ø8mm snap, Buchse, 4-polig



### Produktinformationen

Artikelbezeichnung	4I/OS8-4P1C-15/P01
Artikel-Nr.	8062820
Länge	15m
Zolltarif-Nr.	85444290
Step-Datei	4I_OS8_4P1C_L.stp
EAN	4047106148980

### Technische Daten

I/O Verteiler	4-fach, mit Festkabelanschluss
I/O-Steckplatz	Buchse, 8mm Snap
Polzahl	4
Bemessungsspannung	60V
Strombelastbarkeit pro Pin (bei 40°C)	2A
Strombelastbarkeit Summenstrom	6A
Isolationswiderstand	$\geq 10^9 \Omega$
Durchgangswiderstand	$\leq 5 m\Omega$
Umgebungstemperatur	-30°C...+90°C
Anzahl LED's	1
Anzahl I/O-Steckplätze	4
Schaltungslogik	pnp
Schaltzustandsanzeige	LED YE
Betriebsspannungsanzeige	LED GN
Material Kontakte	Metall, CuZn, vergoldet
Material Kontaktträger	Kunststoff, PA, BK
Material Dichtung (Buchse)	FPM/FKM
Material Gehäuse	Kunststoff, PA, BK

Material Gewindeeinsatz	Metall, CuZn
Anschlussart	Festkabel
Normen	IEC 61076-2-104
Schutzart (montiert)	IP65, IP67
Mechanische Lebensdauer	>100 Steckzyklen
Verschmutzungsgrad	3/2

<b>Leitung</b>	<b>PVC, UL, P01, GY</b>
----------------	-------------------------

PVC-Kabel für den Einsatz in der Regelungs-, Steuertechnik und Sensorik. Geeignet für die Verwendung im Trockenbereich bei Verpackungsmaschinen und Montage- und Fördertechnik. Hohe Flexibilität bei unbelasteter Bewegung (bedingter Schleppketten Einsatz möglich). Prädestiniert für die Verwendung in der Lebensmittel- und Getränkeindustrie. P01-Leitungen erfüllen die Forderung nach UL und CSA (UL1729/2464; cULus).

Außendurchmesser Mantel	7,5 mm
Material Leitungsmantel	PVC
Mantelfarbe	GY, ähnlich RAL7040
Aderquerschnitt	8 x 0,25 mm <sup>2</sup> + 2 x 0,75 mm <sup>2</sup>
Material Aderisolierung	PVC
Aderfarben	PK, BU, WH, GN, RD, BK, YE, GY, BN, VT
Litzenaufbau	32 x 0,10 mm
Biegeradius (fest)	5 x Ø-Leitung
Biegeradius (bewegt)	10 x Ø-Leitung
Temperaturbereich (bewegt)	-5°C...+80°C
Temperaturbereich (fest)	-40°C...+80°C
Besondere Eigenschaften	seewasserbeständig, recyclefähig, LABS-frei, RoHS-konform, säure- u. laugenbeständig, ozonbeständig, UV-beständig

#### Belegungstabelle

I/O	1		2		3		4		all (+)	all (-)
Pin	2	4	2	4	2	4	2	4	1	3
Cable	GN	WH	GY	YE	RD	PK	VT	BK	BN	BU

#### Klassifikationen

eCl@ss 6.0	27279219
eCl@ss 7.0	27279219
eCl@ss 8.0	27279219
eCl@ss 9.0	27440108
ETIM 5.0	EC002585
ETIM 6.0	EC002585

#### Link zum Produkt

<https://www.escha.net/de/Produkte/Standard/IO-Module/8062820>