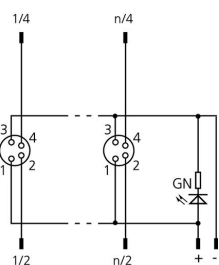
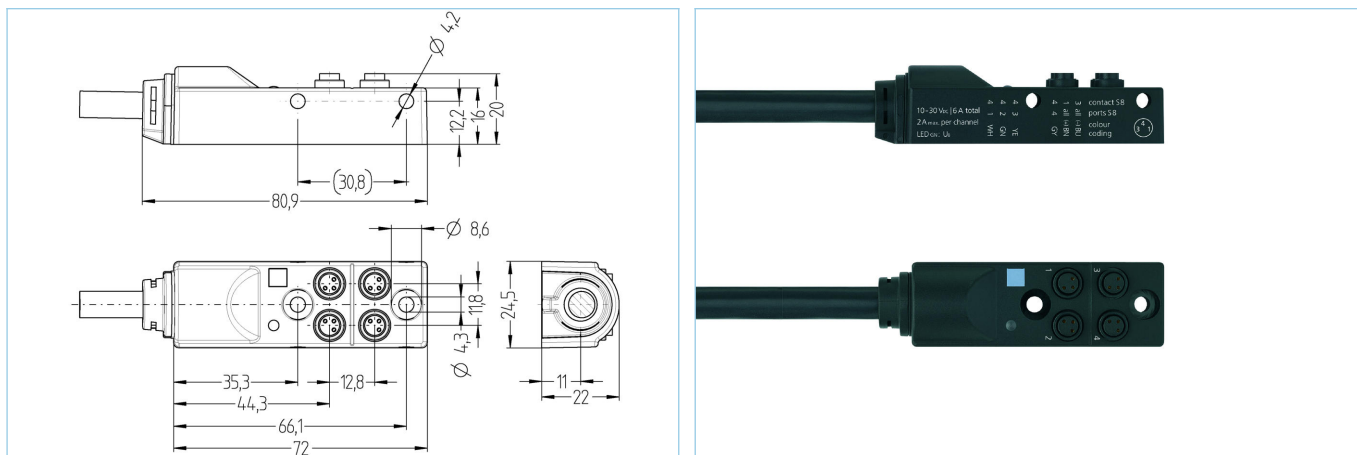


## I/O-Modul passiv, 4 Ports, Festkabelanschluss, Ø8mm snap, Buchse, 4-polig



### Produktinformationen

|                    |                     |
|--------------------|---------------------|
| Artikelbezeichnung | 4I/OS8-4P1C-15/S370 |
| Artikel-Nr.        | 8062816             |
| Länge              | 15m                 |
| Zolltarif-Nr.      | 85444290            |
| Step-Datei         | 4I_OS8_4P1C_L.stp   |
| EAN                | 4047106148942       |

### Technische Daten

|                                       |                                |
|---------------------------------------|--------------------------------|
| I/O Verteiler                         | 4-fach, mit Festkabelanschluss |
| I/O-Steckplatz                        | Buchse, 8mm Snap               |
| Polzahl                               | 4                              |
| Bemessungsspannung                    | 60V                            |
| Strombelastbarkeit pro Pin (bei 40°C) | 2A                             |
| Strombelastbarkeit Summenstrom        | 6A                             |
| Isolationswiderstand                  | $\geq 10^9 \Omega$             |
| Durchgangswiderstand                  | $\leq 5m\Omega$                |
| Umgebungstemperatur                   | -30°C...+90°C                  |
| Anzahl LED's                          | 1                              |
| Anzahl I/O-Steckplätze                | 4                              |
| Schaltungslogik                       | pnp                            |
| Schaltzustandsanzeige                 | LED YE                         |
| Betriebsspannungsanzeige              | LED GN                         |
| Material Kontakte                     | Metall, CuZn, vergoldet        |
| Material Kontaktträger                | Kunststoff, PA, BK             |
| Material Dichtung (Buchse)            | FPM/FKM                        |
| Material Gehäuse                      | Kunststoff, PA, BK             |

|                         |                  |
|-------------------------|------------------|
| Material Gewindeeinsatz | Metall, CuZn     |
| Anschlussart            | Festkabel        |
| Normen                  | IEC 61076-2-104  |
| Schutzart (montiert)    | IP65, IP67       |
| Mechanische Lebensdauer | >100 Steckzyklen |
| Verschmutzungsgrad      | 3/2              |

|                |                      |
|----------------|----------------------|
| <b>Leitung</b> | <b>PUR, UL, S370</b> |
|----------------|----------------------|

Flexible, silikon- und halogenfreie Steuerleitung mit hoher mechanischer Festigkeit. Die Leitung ist chemikalien-, hydrolyse- und mikrobenresistent. Der Schleppketteneinsatz ist bei einem Biegeradius von min. 10xd möglich. Durch ihre Schweißfunkenbeständigkeit ist die Leitung sehr gut für den flexiblen Einsatz im Bereich der Robotertechnik, Werkzeugmaschinen und spanabhebenden Fertigung geeignet. Die Leitungen erfüllen die Forderung nach UL und CSA (UL10493/20549; cULus).

|                            |   |
|----------------------------|---|
| Außendurchmesser Mantel    | 7,5 mm  |
| Material Leitungsmantel    | PUR   |
| Mantelfarbe                | BK, ähnlich RAL9005   |
| Aderquerschnitt            | 8 x 0,25 mm <sup>2</sup> + 2 x 0,75 mm <sup>2</sup>                   |
| Material Aderisolierung    | PP  |
| Aderfarben                 | PK, BU, WH, GN, RD, BK, YE, GY, BN, VT                                |
| Biegeradius (bewegt)       | min. 10 x Ø-Leitung   |
| Temperaturbereich (bewegt) | -25°C...+90°C   |
| Temperaturbereich (fest)   | -40°C...+90°C   |
| Schleppketteneinsatz       | ≥5 Mio. Zyklen  |
| Halogenfrei                | Ja  |
| Torsion                    | +/-180°/m, ≥ 0,5 Mio. Zyklen  |
| Besondere Eigenschaften    | flammsicher, halogenfrei, LABS-frei, RoHS-konform, schleppkettenfähig |

#### Belegungstabelle

| I/O   | 1  |    | 2  |    | 3  |    | 4  |    | all (+) | all (-) |
|-------|----|----|----|----|----|----|----|----|---------|---------|
|       | 2  | 4  | 2  | 4  | 2  | 4  | 2  | 4  |         |         |
| Pin   |    |    |    |    |    |    |    |    | 1       | 3       |
| Cable | GN | WH | GY | YE | RD | PK | VT | BK | BN      | BU      |

#### Klassifikationen

|            |          |
|------------|----------|
| eCl@ss 6.0 | 27279219 |
| eCl@ss 7.0 | 27279219 |
| eCl@ss 8.0 | 27279219 |
| eCl@ss 9.0 | 27440108 |
| ETIM 5.0   | EC002585 |
| ETIM 6.0   | EC002585 |

#### Link zum Produkt

<https://www.escha.net/de/Produkte/Standard/I/O-Module/8062816>