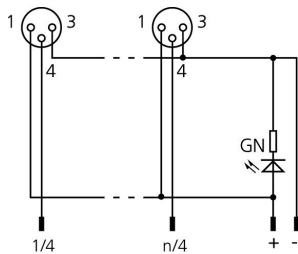
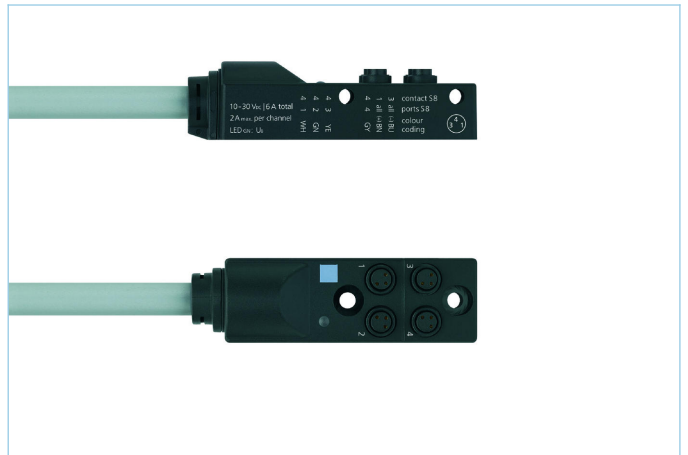
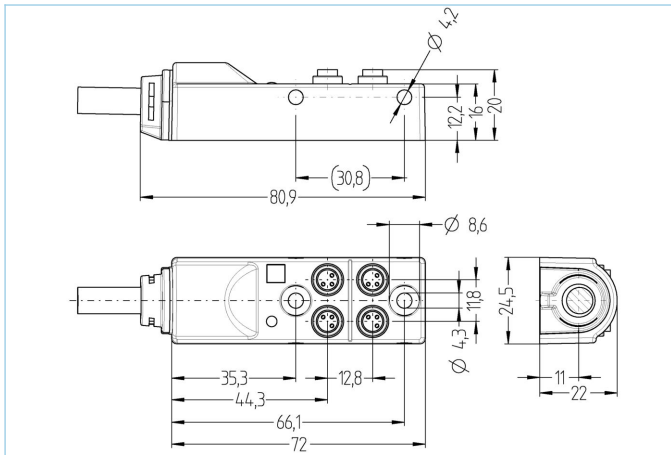


I/O-分线盒 被动, 4 ports, 固定电缆连接, Ø8mm 快插, 母头, 3针脚



产品信息

|         |                    |
|---------|--------------------|
| 物料描述    | 4I/OS8-3P1C-15/P01 |
| 物料编号    | 8062809            |
| 长度      | 15m                |
| 海关关税编码  | 85444290           |
| Step-文件 | 4I_OS8-3P1C-m.stp  |
| EAN     | 4047106148904      |

技术参数

|            |                    |
|------------|--------------------|
| I/O 分线盒    | 4口, 带电缆            |
| I/O 插槽     | 母头, 8 mm快插         |
| 针脚数        | 3                  |
| 额定电压       | 30V                |
| 电流负荷 (40°) | 2A                 |
| 总电流负荷      | 6A                 |
| 绝缘电阻       | ≥10 <sup>9</sup> Ω |
| 电阻         | ≤ 5mΩ              |
| 产品环境温度     | -30°C...+90°C      |
| LEDs 数量    | 1                  |
| I/O 插槽数量   | 4                  |
| 逻辑电路       | PNP                |
| 信号状态指示器    | LED 黄色             |
| 工作电压指示器    | LED 绿色             |
| 触点材料       | 合金, 黄铜, 镀金         |
| 触头载体材料     | 塑料, PA, 黑色         |
| 密封(母头)材料   | FPM/FKM            |
| 外壳材料       | 塑料, PA, 黑色         |

|           |                  |
|-----------|------------------|
| 螺纹嵌入材料    | 合金，铜锌            |
| 连接类型      | 固定电缆连接           |
| 标准        | IEC 61076-2-104  |
| 防护等级（安装好） | IP65, IP67       |
| 机械寿命周期    | >100 插拔次数        |
| 污染等级      | 3                |
| 电缆        | PVC, UL, P01, GY |

用于测量、控制以及传感器技术的聚氯乙烯电缆适用于干燥地区的包装机械、组装和输送技术。高弹性和不受力运动（在特定条件下可用于保护拖链）适用于食品和饮料行业。P01-电缆符合UL和CSA (UL1729/2464; cULus) 的要求。

|          |  |
|----------|--|
| 外径       | 6,5 mm   |
| 电缆护套材料   | PVC  |
| 外被颜色     | 灰，类似于 RAL7040  |
| 线芯横截面积   | 4 x 0.25 mm <sup>2</sup> + 2 x 0.75 mm <sup>2</sup>          |
| 电缆绝缘材料   | PVC  |
| 线芯颜色     | 灰，棕，黄，绿，白，蓝  |
| 导体结构     | 32 x 0.10 mm   |
| 弯曲半径（固定） | 5 x Ø-电缆   |
| 弯曲半径（重复） | 10 x Ø-电缆  |
| 环境温度（重复） | -5°C...+80°C   |
| 环境温度（固定） | -40°C...+80°C  |
| 特性       | 具有良好的耐油性和耐化学性, LABS free, 抗臭氧, 可回收利用, 符合RoHs, 耐酸碱, 耐海水, 抗紫外线 |

#### 分配表

| I/O   | 1  | 2  | 3  | 4  | all (+) | all (-) |
|-------|----|----|----|----|---------|---------|
| Pin   | 4  | 4  | 4  | 4  | 1       | 3       |
| Cable | WH | GN | YE | GY | BN      | BU      |

#### 分类

|            |          |
|------------|----------|
| eCl@ss 6.0 | 27279219 |
| eCl@ss 7.0 | 27279219 |
| eCl@ss 8.0 | 27279219 |
| eCl@ss 9.0 | 27440108 |
| ETIM 5.0   | EC002585 |
| ETIM 6.0   | EC002585 |

#### 产品链接

<https://www.escha.net/cn/8062809>