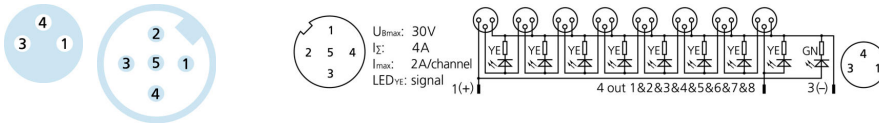
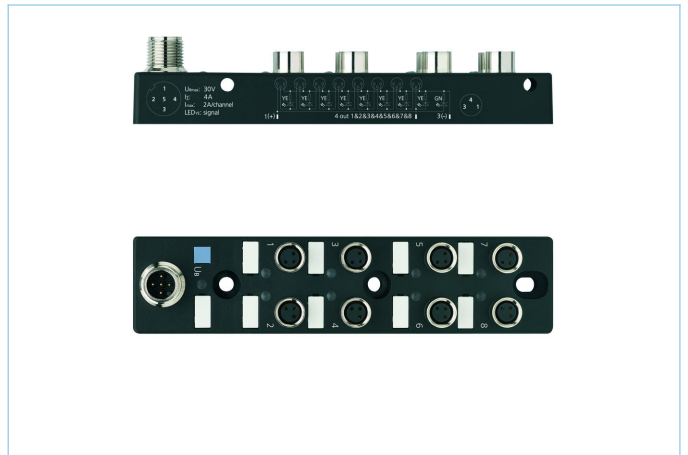
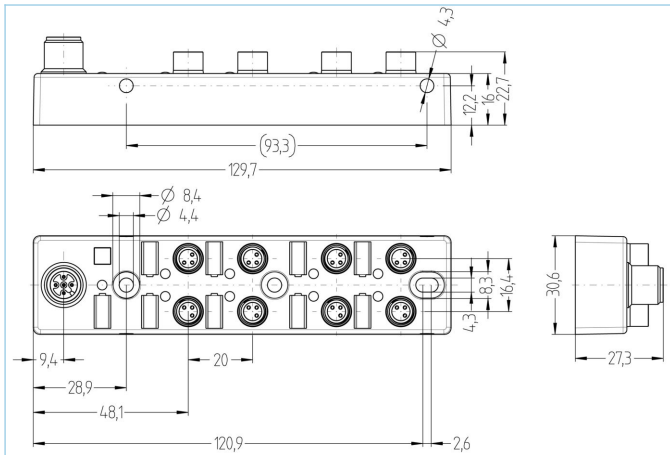


I/O-分线盒 被动, 8 ports, 顶端 连接, M8, 母头, 3针脚, M12, 公头, 5针脚



产品信息	
物料描述	8I/OM8-3P2T 8x passiv AND
物料编号	8062608
海关关税编码	85366990
Step-文件	8I_OM8-3P2T_S503.stp
EAN	4047106148799
标识	标签 (白色) 不包含
技术参数	
I/O 分线盒	8口, 带连接插头
I/O 插槽	母头, M8
针脚数	3
额定电压	30V
电流负荷 (40°)	2A
总电流负荷	4A
绝缘电阻	≥10 <sup>9</sup> Ω
电阻	≤ 5mΩ
产品环境温度	-30°C...+90°C
LEDs 数量	9
I/O 插槽数量	8
逻辑电路	8x 被动 AND
信号状态指示器	LED 黄色
触点材料	合金, 黄铜, 镀金
触头载体材料	塑料, PA, 黑色
密封(母头)材料	FPM/FKM
外壳材料	塑料, PA, 黑色

螺纹嵌入材料	合金，铜锌
连接类型	顶端
标准	IEC 61076-2-104
防护等级（安装好）	IP65, IP67
机械寿命周期	>100 插拔次数
连接插头	M12，5针脚
密封材料，连接插头	塑料，FPM/FKM
插座外壳材料，连接插头	合金，铜锌，镀镍
触点材料，连接插头	合金，铜锌，镀金
触头载体材料，连接插头	塑料，PA，黑色
机械寿命周期，连接插头	>100 插拔次数
针脚数，连接插头	5
防护等级，连接插头（安装好）	IP65, IP67
污染等级	3

#### 分类

eCl@ss 6.0	27242216
eCl@ss 7.0	27242216
eCl@ss 8.0	27242216
eCl@ss 9.0	27242216
ETIM 5.0	EC001417
ETIM 6.0	EC001417

#### 附件

##### 螺栓, M8

<https://www.escha.net/cn/8081771>

##### 标签, I/O-分线盒 被动, I/O-分线盒 活跃

<https://www.escha.net/cn/8011349>

##### 延长电缆, 自动化工业, M12

<https://www.escha.net/cn/8046920>

##### 延长电缆, 自动化工业, M12

<https://www.escha.net/cn/8046924>

#### 产品链接

<https://www.escha.net/cn/8062608>