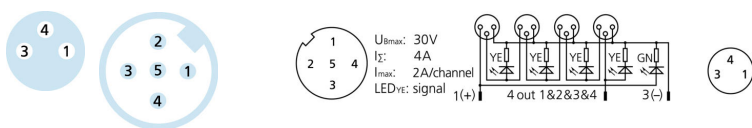
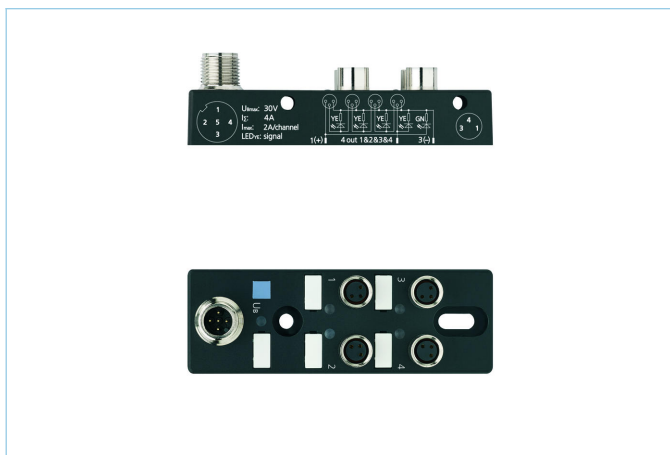
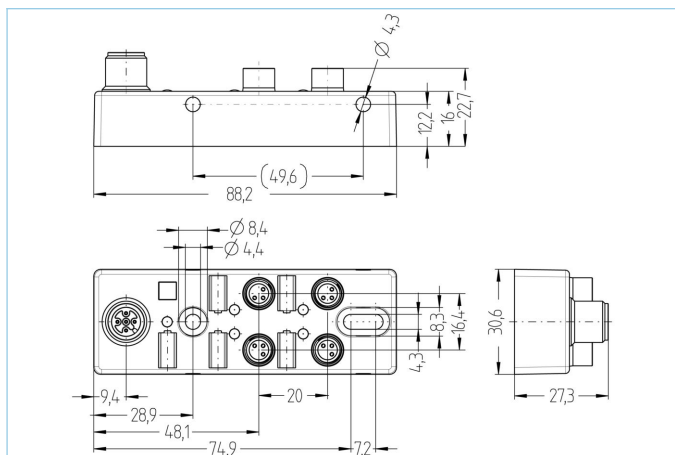


Módulo pasivo E/S, 4 puertos, contacto superior, M8, Hembra, 3 polos, M12, Macho, 5 polos



Datos del producto

Descripción del producto	4I/OM8-3P2T 4x passiv AND
No. referencia	8062606
Número de aduana	85366990
Archivo .Step	4I_OM8-3P2T_S505.stp
EAN	4047106148782
Hinweis	Etiqueta (blanca) no incluida

Datos técnicos

Distribuidor I/O	4 puertos, con conector
Slot I/O	hembra, M8
Número de pines	3
Rango de voltaje	30V
Corriente de carga (a 40°C)	2A
Corriente de carga total	4A
Resistividad del aislamiento	$\geq 10^9 \Omega$
Resistencia	$\leq 5 m\Omega$
Temperatura ambiente del producto	-30°C...+90°C
Número de LEDs	5
Número de puertos I/O	4
Ciruito lógico	4x Pasivo AND
Indicador de estado de señal	LED YE
Material de contacto	Metal, CuZn, dorados
Material del soporte de contacto	Plástico, PA, BK
Material del sellado del material	FPM/FKM
Material de la carcasa	Plástico, PA, BK

Material del inserto de la rosca	Metal, CuZn
Tipo de conexión	parte superior
Estándar	IEC 61076-2-104
Grado de protección (montado)	IP65, IP67
Ciclo de funcionamiento mecánico	>100 ciclos de conexión
Conector	M12, 5 polos
Material del sellado del conector	Plástico, FPM/FKM
Material de la carcasa del pasamuros y conector	Metal, CuZn, niquelado
Material Kontakte, Anschlussstecker	Metal, CuZn, dorados
Material del soporte de contacto, conector	Plástico, PA, BK
Ciclo de funcionamiento mecánico,	>100 ciclos de conexión
Numero de pines de conexión	5
Grado de protección, conector	IP65, IP67
Grado de polución	3

Clasificaciones

eCl@ss 6.0	27242216
eCl@ss 7.0	27242216
eCl@ss 8.0	27242216
eCl@ss 9.0	27242216
ETIM 5.0	EC001417
ETIM 6.0	EC001417

Accesorios

Tapón roscado, M8

<https://www.escha.net/en/products/standard/accessories-for-connectivity/8081771>

Etiqueta, I/O-junction Pasivo, I/O-junction Lógico

<https://www.escha.net/en/products/standard/accessories-for-connectivity/8011349>

Acabado con conector, Automation Line, M12

<https://www.escha.net/en/products/standard/sensoractuator-connectors/8046904>

Acabado con conector, Automation Line, M12

<https://www.escha.net/en/products/standard/sensoractuator-connectors/8046907>

Enlace al producto

<https://www.escha.net/en/products/standard/i-o-junctions/8062606>