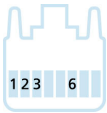
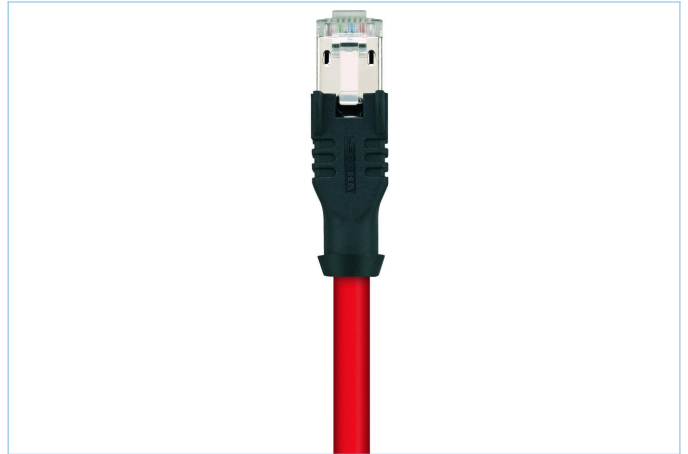
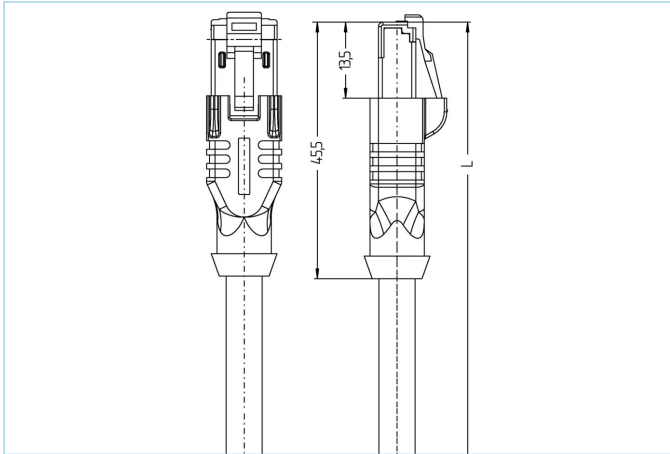


RJ45, 公头, 直型, 4针脚, 屏蔽, 工业以太网 100 MBit/s



SERCOS
the automation bus



产品信息	
物料描述	IE-RJ45SS4.003-5/S3800
物料编号	8062333
长度	5m
海关关税编码	85444290
Step-文件	IE-RJ45SS4-m.stp
EAN	4047106148720
技术参数	
连接头	公头, 直型, RJ45
针脚数	4
针脚分布	1 YE, 2 OG, 3 WH, 6 BU
配置	工业的
额定电压	60V
电流负荷 (40°)	1A
绝缘电阻	≥10 ⁹ Ω
传输特性	Cat5e
产品环境温度	-40°C...+70°C
触点材料	合金, 铜锡, 镀金
触头载体材料	塑料, PA UL94-V0, 透明色
夹紧基体材料	塑料, TPE, 黑色
屏蔽防护层材料	合金, 铜锌, 镀镍
屏蔽	带屏蔽
标准	IEC 60603-7-5
防护等级 (安装好)	IP20
机械寿命周期	>750 插拔次数
电缆末端装配	开放式线缆端口
污染等级	1
类型	直型

业先进的技术资料 UL

额定电压 50V_{Ac/Dc}

额定电流 1,0A

电缆 Cat5e, PUR, UL, S3800, Sercos

用于自动化和现场总线技术中保证工业数据安全传输的屏蔽聚氨酯电缆。该电缆经CMX认证，或符合 Cat5e (EN50288-2-1所述电性能) 的要求。材料和构造性设置可提高电缆的机械应力 (磨损、弯曲、振动等)。保护拖链应用中弯曲次数可以高达三百万次，且不会有风险。

外径 6,50 mm

电缆护套材料 PUR

外被颜色 红，类似于 RAL3020

线芯横截面积 1 x 4 x AWG22, star quad

电缆绝缘材料 PE

线芯颜色 橙，白，蓝，黄

导体结构 7 x 0.254 mm

弯曲半径 (固定) 4 x Ø-电缆

弯曲半径 (重复) 8 x Ø-电缆

环境温度 (重复) -40°C...+80°C

环境温度 (固定) -40°C...+80°C

环境温度 (拖链) -40°C...+80°C

拖链应用 高达3百万次折弯次数

无卤素 是

传输特性 Cat5e

电缆额定电压 300 V UL rating

特性 阻燃, 无卤素, 高弹性, 耐水解, LABS free, 抗微生物, 耐油, 抗臭氧, 可回收利用, 符合RoHs, 耐酸碱, 可适应拖链, 耐海水, 抗紫外线

分类

eCl@ss 6.0 27061801

eCl@ss 7.0 27060308

eCl@ss 8.0 27060308

eCl@ss 9.0 27060308

ETIM 5.0 EC002599

ETIM 6.0 EC002599

产品链接

<https://www.escha.net/cn/8062333>