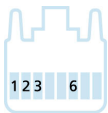
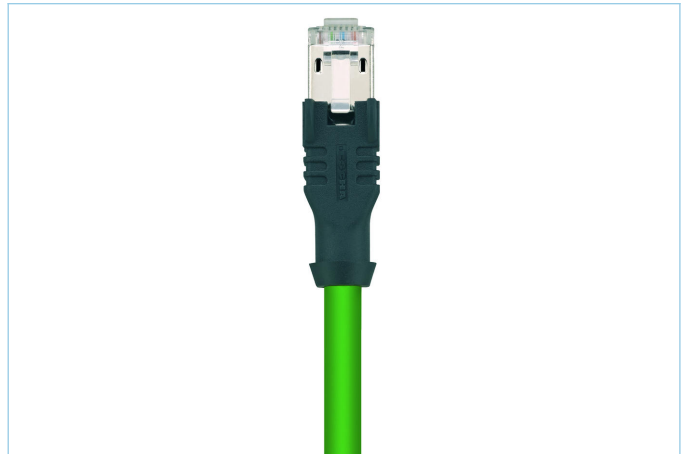
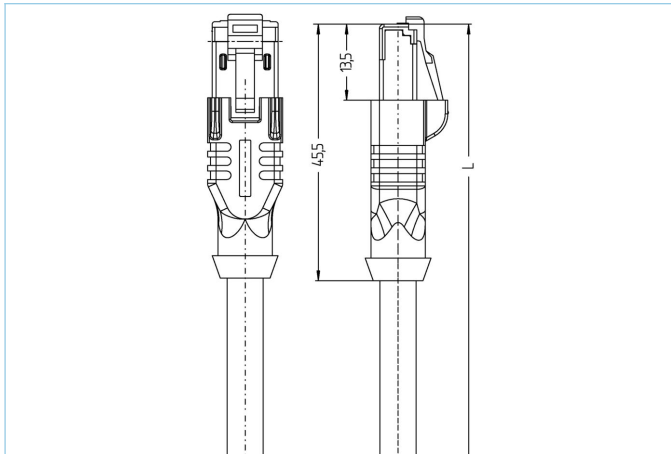


RJ45, Stecker, gerade, 4-polig, geschirmt, Industrial Ethernet 100 MBit/s



Produktinformationen

Artikelbezeichnung	IE-RJ45SS4.003-2/S2171
Artikel-Nr.	8062329
Länge	2m
Zolltarif-Nr.	85444290
Step-Datei	IE-RJ45SS4_003.stp
EAN	4047106148683

Technische Daten

Steckverbinder	Stecker, gerade, RJ45
Polzahl	4
Pin-Belegung	1 YE, 2 OG, 3 WH, 6 BU
Belegung	Industrial
Bemessungsspannung	60V
Strombelastbarkeit pro Pin (bei 40°C)	1A
Isolationswiderstand	$\geq 10^9 \Omega$
Übertragungseigenschaften	Cat5e
Umgebungstemperatur	-40°C...+70°C
Material Kontakte	Metall, CuSn, vergoldet
Material Kontaktträger	Kunststoff, PA UL94-V0, transparent
Material Griffkörper	Kunststoff, TPE, BK
Material Schirmgehäuse	Metall, CuZn, vernickelt
Schirmung	mit Schirmung
Normen	IEC 60603-7-5
Schutzart (montiert)	IP20
Mechanische Lebensdauer	>750 Steckzyklen
Endenkonfektion	offenes Kabelende
Verschmutzungsgrad	1
Ausführung	gerade

Erweiterte Technische Daten UL

Bemessungsspannung	50V _{AC/DC}
Bemessungsstrom	1,0A

Leitung Cat5e, PUR, UL, S2171, PROFINET

Geschirmte PUR-Leitung zur sicheren und industrietauglichen Datenübertragung in der Automatisierungs- und Feldbustechnik. Die Leitung ist CMX-verifiziert und erfüllt die Vorgaben nach Cat5e (elektr. Eigenschaften in Anlehnung an EN50288-2-1). Materialien und konstruktiver Aufbau ermöglichen eine erhöhte mechanische Beanspruchung (Abrieb, Biegungen, Erschütterungen etc.) der Leitung. Die Verwendung in Schleppketten mit bis zu 3 Mio. Biegezyklen ist risikolos möglich.

Außendurchmesser Mantel	6,50 mm
Material Leitungsmantel	PUR
Mantelfarbe	GN, ähnlich RAL6018
Aderquerschnitt	1 x 4 x AWG22, Sternvierer
Material Aderisolierung	FRNC
Aderfarben	WH, BU, OG, YE
Litzenaufbau	7 x 0,25 mm
Biegeradius (fest)	4 x Ø-Leitung
Biegeradius (bewegt)	8 x Ø-Leitung
Temperaturbereich (bewegt)	-30°C...+70°C
Temperaturbereich (fest)	-40°C...+75°C
Schleppketteneinsatz	3 Mio. Biegezyklen
Halogenfrei	Ja
Übertragungseigenschaften	Cat5e
Nennspannung Leitung	600 V UL rating
Besondere Eigenschaften	flammwidrig, halogenfrei, hohe Flexibilität, hydrolysefest, LABS-frei, mikrobefest, ölbeständig, ozonbeständig, PROFINET Type C, recyclefähig, RoHS-konform, säure- u. laugenbeständig, schleppkettenfähig, seewasserbeständig, UN ECE R 118, UV-beständig

Klassifikationen

eCl@ss 6.0	27061801
eCl@ss 7.0	27060308
eCl@ss 8.0	27060308
eCl@ss 9.0	27060308
ETIM 5.0	EC002599
ETIM 6.0	EC002599

Link zum Produkt

<https://www.escha.net/de/Produkte/Standard/Datensteckverbinder/8062329>