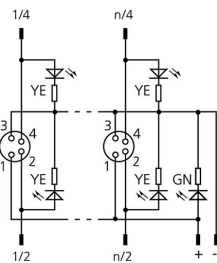
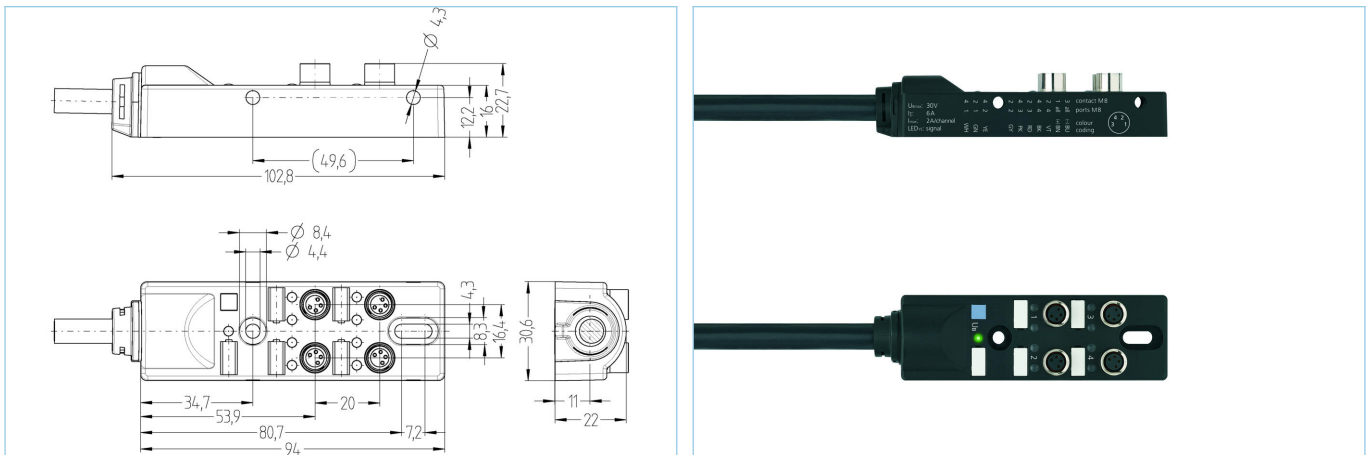


## I/O-Modul passiv, 4 Ports, Festkabelanschluss, M8, Buchse, 4-polig



### Produktinformationen

Artikelbezeichnung	4I/OM8-4P3C-10/S370
Artikel-Nr.	8061785
Länge	10m
Zolltarif-Nr.	85444290
Step-Datei	4I_OM8-4P3C-m.stp
EAN	4047106148386
Hinweis	Bezeichnungsschilder (weiß) nicht enthalten

### Technische Daten

I/O Verteiler	4-fach, mit Festkabelanschluss
I/O-Steckplatz	Buchse, M8
Polzahl	4
Bemessungsspannung	60V
Strombelastbarkeit pro Pin (bei 40°C)	2A
Strombelastbarkeit Summenstrom	6A
Isolationswiderstand	$\geq 10^9 \Omega$
Durchgangswiderstand	$\leq 5 m\Omega$
Umgebungstemperatur	-30°C...+90°C
Anzahl LED's	9
Anzahl I/O-Steckplätze	4
Schaltungslogik	pnp
Schaltzustandsanzeige	LED YE
Betriebsspannungsanzeige	LED GN
Material Kontakte	Metall, CuZn, vergoldet
Material Kontakträger	Kunststoff, PA, BK
Material Dichtung (Buchse)	FPM/FKM
Material Gehäuse	Kunststoff, PA, BK

Material Gewindeeinsatz	Metall, CuZn
Anschlussart	Festkabel
Normen	IEC 61076-2-104
Schutzart (montiert)	IP65, IP67
Mechanische Lebensdauer	>100 Steckzyklen
Verschmutzungsgrad	3/2

<b>Leitung</b>	<b>PUR, UL, S370</b>
----------------	----------------------

Flexible, silikon- und halogenfreie Steuerleitung mit hoher mechanischer Festigkeit. Die Leitung ist chemikalien-, hydrolyse- und mikrobenresistent. Der Schleppketteneinsatz ist bei einem Biegeradius von min. 10xd möglich. Durch ihre Schweißfunkenbeständigkeit ist die Leitung sehr gut für den flexiblen Einsatz im Bereich der Robotertechnik, Werkzeugmaschinen und spanabhebenden Fertigung geeignet. Die Leitungen erfüllen die Forderung nach UL und CSA (UL10493/20549; cULus).

Außendurchmesser Mantel	7,5 mm
Material Leitungsmantel	PUR
Mantelfarbe	BK, ähnlich RAL9005
Aderquerschnitt	8 x 0,25 mm <sup>2</sup> + 2 x 0,75 mm <sup>2</sup>
Material Aderisolierung	PP
Aderfarben	PK, BU, WH, GN, RD, BK, YE, GY, BN, VT
Biegeradius (bewegt)	min. 10 x Ø-Leitung
Temperaturbereich (bewegt)	-25°C...+90°C
Temperaturbereich (fest)	-40°C...+90°C
Schleppketteneinsatz	≥5 Mio. Zyklen
Halogenfrei	Ja
Torsion	+/-180°/m, ≥ 0,5 Mio. Zyklen
Besondere Eigenschaften	flammsicher, halogenfrei, LABS-frei, RoHS-konform, schleppkettenfähig

### Belegungstabelle

I/O	1		2		3		4		all (+)	all (-)
Pin	2	4	2	4	2	4	2	4	1	3
Cable	GN	WH	GY	YE	RD	PK	VT	BK	BN	BU

### Klassifikationen

eCl@ss 6.0	27279219
eCl@ss 7.0	27279219
eCl@ss 8.0	27279219
eCl@ss 9.0	27440108
ETIM 5.0	EC002585
ETIM 6.0	EC002585

### Zubehör

Bezeichnungsschilder, I/O Verteiler Passiv, I/O Verteiler Aktiv  
<https://www.escha.net/de/Produkte/Standard/Anschlusstechnik-Zubehoer/8011349>

Schraubstopfen, M8  
<https://www.escha.net/de/Produkte/Standard/Anschlusstechnik-Zubehoer/8081771>

Zubehör Set, I/O Verteiler Passiv, I/O Verteiler Aktiv, M8  
<https://www.escha.net/de/Produkte/Standard/Anschlusstechnik-Zubehoer/8087214>

### Link zum Produkt

<https://www.escha.net/de/Produkte/Standard/IO-Module/8061785>