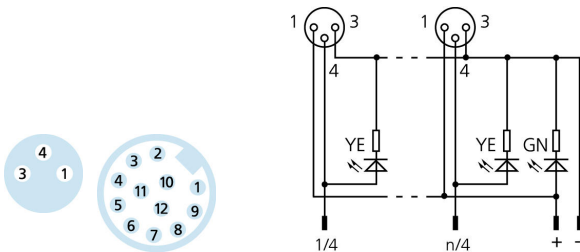
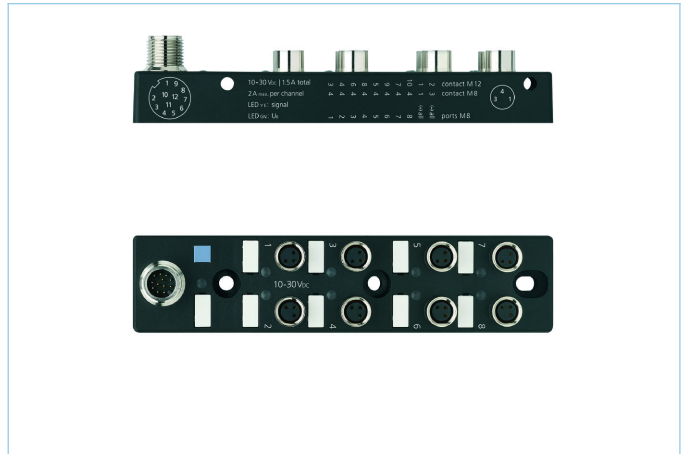
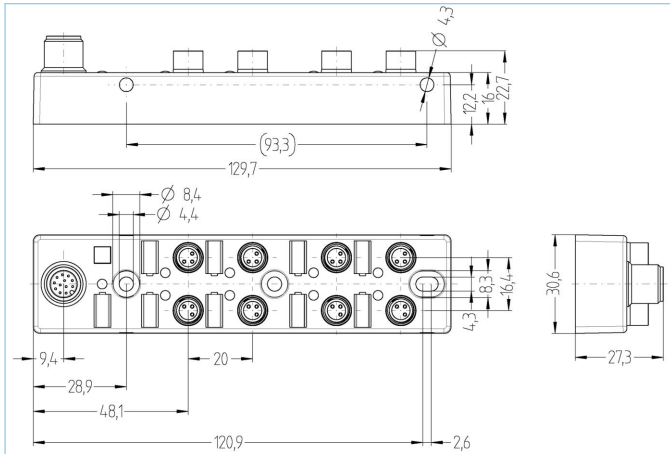


Módulo pasivo E/S, 8 puertos, contacto superior, M8, Hembra, 3 polos, M12, Macho, 12 polos



Datos del producto

| | |
|--------------------------|-------------------------------|
| Descripción del producto | 8I/OM8-3P2T |
| No. referencia | 8061744 |
| Número de aduana | 85366990 |
| Archivo .Step | 8I_OM8-3P2T.stp |
| EAN | 4047106148294 |
| Hinweis | Etiqueta (blanca) no incluida |

Datos técnicos

| | |
|-----------------------------------|------------------------------|
| Distribuidor I/O | 9 puertos, M12, con conector |
| Slot I/O | hembra, M8 |
| Número de pines | 3 |
| Rango de voltaje | 30V |
| Corriente de carga (a 40°C) | 2A |
| Corriente de carga total | 1,5A |
| Resistividad del aislamiento | $\geq 10^9 \Omega$ |
| Resistencia | $\leq 5m\Omega$ |
| Temperatura ambiente del producto | -30°C...+90°C |
| Número de LEDs | 9 |
| Número de puertos I/O | 8 |
| Ciruito lógico | pnp |
| Indicador de estado de señal | LED YE |
| Material de contacto | Metal, CuZn, dorados |
| Material del soporte de contacto | Plástico, PA, BK |
| Material del sellado del material | FPM/FKM |
| Material de la carcasa | Plástico, PA, BK |

| | |
|---|-------------------------|
| Material del inserto de la rosca | Metal, CuZn |
| Tipo de conexión | parte superior |
| Estándar | IEC 61076-2-104 |
| Grado de protección (montado) | IP65, IP67 |
| Ciclo de funcionamiento mecánico | >100 ciclos de conexión |
| Conector | M12, 12 polos |
| Material del sellado del conector | Plástico, FPM/FKM |
| Material de la carcasa del pasamuros y conector | Metal, CuZn, niquelado |
| Material Kontakte, Anschlussstecker | Metal, CuZn, dorados |
| Material del soporte de contacto, conector | Plástico, PA, BK |
| Ciclo de funcionamiento mecánico, | >100 ciclos de conexión |
| Numero de pines de conexión | 12 |
| Grado de protección, conector | IP65, IP67 |
| Grado de polución | 3 |

Gráfico de asignación

| IO | 1 | 2 | 3 | 4 | 5 | 6 | 7 | 8 | all (+) | all (-) |
|----------------------|----|----|----|----|----|----|----|----|---------|---------|
| Pin | 4 | 4 | 4 | 4 | 4 | 4 | 4 | 4 | 1 | 3 |
| M12 | 3 | 4 | 6 | 8 | 5 | 9 | 7 | 10 | 1 | 2 |
| Cable Accessories | WH | GN | YE | GY | PK | RD | BK | VT | BN | BU |

Clasificaciones

| | |
|------------|----------|
| eCl@ss 6.0 | 27279219 |
| eCl@ss 7.0 | 27279219 |
| eCl@ss 8.0 | 27279219 |
| eCl@ss 9.0 | 27440108 |
| ETIM 5.0 | EC002585 |
| ETIM 6.0 | EC002585 |

Accesorios

Tapón roscado, M8

<https://www.escha.net/en/products/standard/accessories-for-connectivity/8081771>

Etiqueta, I/O-junction Pasivo, I/O-junction Lógico

<https://www.escha.net/en/products/standard/accessories-for-connectivity/8011349>

Acabado con conector, Automation Line, M12

<https://www.escha.net/en/products/standard/sensoractuator-connectors/8046920>

Acabado con conector, Automation Line, M12

<https://www.escha.net/en/products/standard/sensoractuator-connectors/8046924>

Enlace al producto

<https://www.escha.net/en/products/standard/io-junctions/8061744>