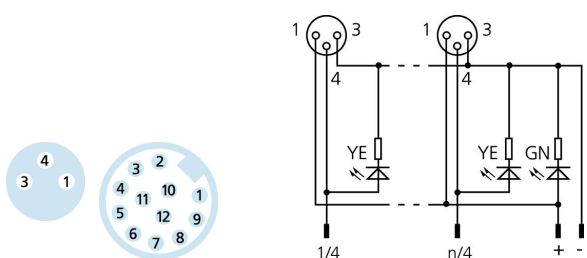
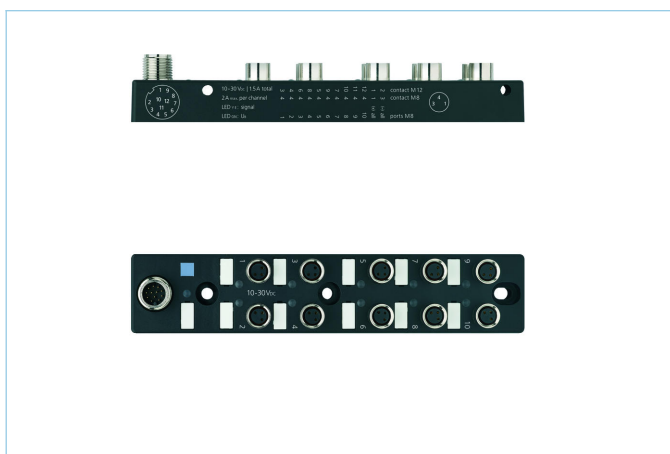
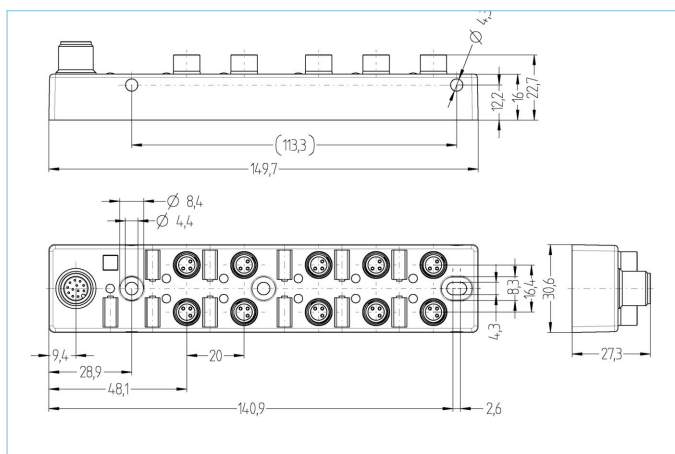


Módulo pasivo E/S, 10 puertos, contacto superior, M8, Hembra, 3 polos, M12, Macho, 12 polos



Datos del producto

Descripción del producto	10IOM8-3P2T
No. referencia	8061633
Número de aduana	85366990
Archivo .Step	10IOM8-3P2T.stp
EAN	4047106148287
Hinweis	Etiqueta (blanca) no incluida

Datos técnicos

Distribuidor I/O	10 puertos, M12, con conector
Slot I/O	hembra, M8
Número de pines	3
Rango de voltaje	30V
Corriente de carga (a 40°C)	2A
Corriente de carga total	1,5A
Resistividad del aislamiento	$\geq 10^8 \Omega$
Resistencia	$\leq 5m\Omega$
Temperatura ambiente del producto	-30°C...+90°C
Número de LEDs	11
Número de puertos I/O	10
Ciruito lógico	pnp
Indicador de estado de señal	LED YE
Material de contacto	Metal, CuZn, dorados
Material del soporte de contacto	Plástico, PA, BK
Material del sellado del material	FPM/FKM
Material de la carcasa	Plástico, PA, BK

Material del inserto de la rosca	Metal, CuZn
Tipo de conexión	parte superior
Estándar	IEC 61076-2-104
Grado de protección (montado)	IP65, IP67
Ciclo de funcionamiento mecánico	>100 ciclos de conexión
Conector	M12, 12 polos
Material del sellado del conector	Plástico, FPM/FKM
Material de la carcasa del pasamuros y conector	Metal, CuZn, niquelado
Material Kontakte, Anschlussstecker	Metal, CuZn, dorados
Material del soporte de contacto, conector	Plástico, PA, BK
Ciclo de funcionamiento mecánico,	>100 ciclos de conexión
Numero de pines de conexión	12
Grado de protección, conector	IP65, IP67
Grado de polución	3

Gráfico de asignación

IO	1	2	3	4	5	6	7	8	9	10	all (+)	all (-)
Pin	4	4	4	4	4	4	4	4	4	4	1	3
M12	3	4	6	8	5	9	7	10	11	12	1	2
Cable Accessories	WH	GN	YE	GY	PK	RD	BK	VT	GYPK	RDBU	BN	BU

Clasificaciones

eCl@ss 6.0	27279219
eCl@ss 7.0	27279219
eCl@ss 8.0	27279219
eCl@ss 9.0	27440108
ETIM 5.0	EC002585
ETIM 6.0	EC002585

Accesorios

Tapón roscado, M8

<https://www.escha.net/en/products/standard/accessories-for-connectivity/8081771>

Etiqueta, I/O-junction Pasivo, I/O-junction Lógico

<https://www.escha.net/en/products/standard/accessories-for-connectivity/8011349>

Acabado con conector, Automation Line, M12

<https://www.escha.net/en/products/standard/sensoractuator-connectors/8046920>

Acabado con conector, Automation Line, M12

<https://www.escha.net/en/products/standard/sensoractuator-connectors/8046924>

Enlace al producto

<https://www.escha.net/en/products/standard/io-junctions/8061633>