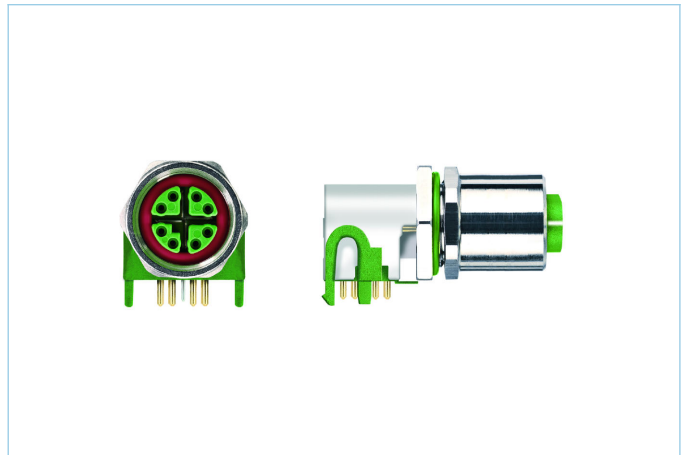
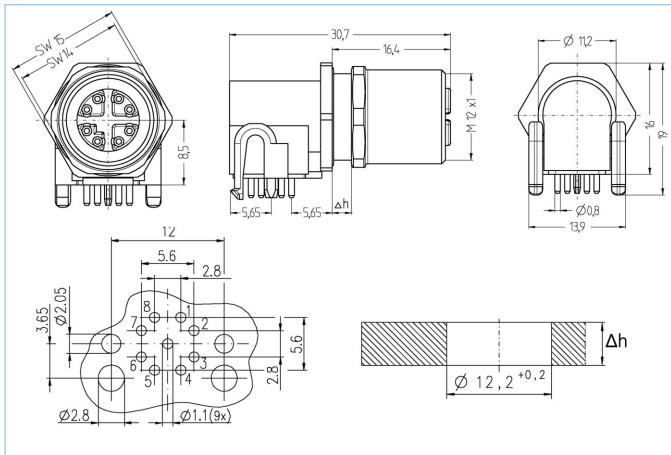


Flansch, M12, Buchse, gewinkelt, 8-polig, X-codiert, Hinterwandmontage, Printanschluss, geschirmt, Industrial Ethernet



PROFI  
NET



Produktinformationen

Artikelbezeichnung	IE-WFKFSX8-P/12/S3540
Artikel-Nr.	8059346
Zolltarif-Nr.	85366990
Verpackungseinheit	10
Step-Datei	IE-WFKFSX8-P_12_S3540.stp
EAN	4047106147808

Technische Daten

Steckverbinder	Buchse, gewinkelt, M12
Polzahl	8
Codierung	X
Bemessungsspannung	50V <sub>AC</sub>   60V <sub>DC</sub>
Strombelastbarkeit pro Pin (bei 40°C)	0,5A
Isolationswiderstand	≥10 <sup>9</sup> Ω
Übertragungseigenschaften	Cat6A
Umgebungstemperatur	-40°C...+85°C
Material Kontakte	Metall, CuZn, vergoldet
Material Kontakträger	Kunststoff, PBT, GN
Material Flanschgehäuse	Metall, CuZn, vernickelt
Material Dichtung (Buchse)	FPM/FKM
Schirmung	mit Schirmung
Montagerichtung	Hinterwandmontage (inkl. Befestigungsmutter)
Wandstärkenbereich (Δh)	2,5...4,0 mm
Anschlussart	Printanschluss
Normen	IEC 61076-2-109
Schutzart (montiert)	IP65, IP67, IP68
Mechanische Lebensdauer	>100 Steckzyklen
Verschmutzungsgrad	2
Ausführung	gewinkelt

### Erweiterte Technische Daten rail approved

Normen	DIN EN 50155, DIN EN 45545-2
Schock & Vibration	Klasse 1, Kategorie B (DIN EN 61373)
Schutzart (montiert)	IP65, IP67, IP68
Temperaturbereich	Tx (-40°C...+85°C)
Brandschutz gemäß	DIN EN 45545-2 HL1-3

### Klassifikationen

eCl@ss 6.0	27279220
eCl@ss 7.0	27440103
eCl@ss 8.0	27440103
eCl@ss 9.0	27440103
ETIM 5.0	EC002061
ETIM 6.0	EC002061

### Link zum Produkt

<https://www.escha.net/de/Produkte/Standard/Einbaustecker/8059346>