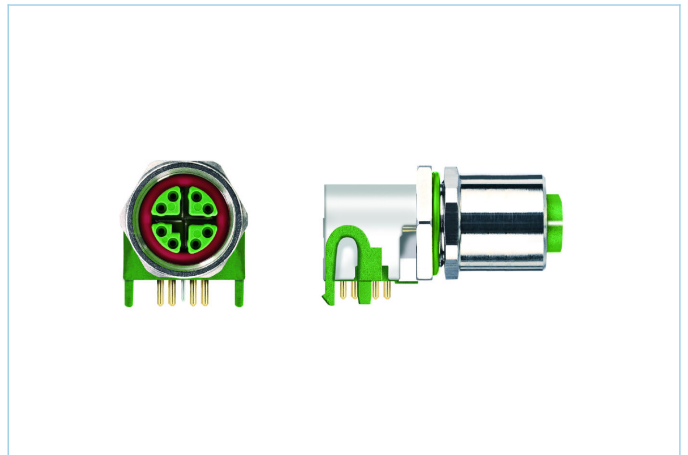
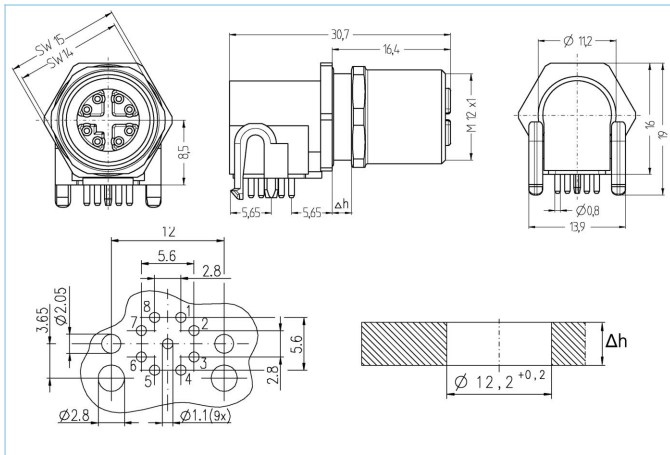


法兰, M12, 母头, 弯型, 8针脚, X-编码, 后面板安装, PC板-连接, 屏蔽, 工业以太网



PROFI
NET



产品信息

物料描述	IE-WFKFSX8-P/12/S3525
物料编号	8059345
海关关税编码	85366990
包装设备	10
Step-文件	IE-WFKFSX8-P_12_S3525.stp
EAN	4047106147792

技术参数

连接头	母头, 弯型, M12
针脚数	8
编码	X
额定电压	50V _{AC} 60V _{DC}
电流负荷 (40°)	0.5A
绝缘电阻	≥10 ⁹ Ω
传输特性	Cat6A
产品环境温度	-40°C...+85°C
触点材料	合金, 黄铜, 镀金
触头载体材料	塑料, PA, 绿色
插座外壳材料	合金, 铜锌, 镀镍
密封(母头)材料	FPM/FKM
屏蔽	带屏蔽
装配方向	后面板安装 (带固定螺丝)
墙壁厚度 (Δh)	1,0...2,5 mm
连接类型	PC板-连接
标准	IEC 61076-2-109
防护等级 (安装好)	IP65, IP67, IP68
机械寿命周期	>100 插拔次数
污染等级	2
类型	弯型

铁路行业先进的技术资料

标准	DIN EN 50155, DIN EN 45545-2
冲击&振动	1级, B类 (DIN EN 61373)
防护等级 (安装好)	IP65, IP67, IP68
温度范围	Tx (-40°C...+85°C)
防火依据	DIN EN 45545-2 HL1-3

分类

eCl@ss 6.0	27279220
eCl@ss 7.0	27440103
eCl@ss 8.0	27440103
eCl@ss 9.0	27440103
ETIM 5.0	EC002061
ETIM 6.0	EC002061

产品链接

<https://www.escha.net/cn/8059345>