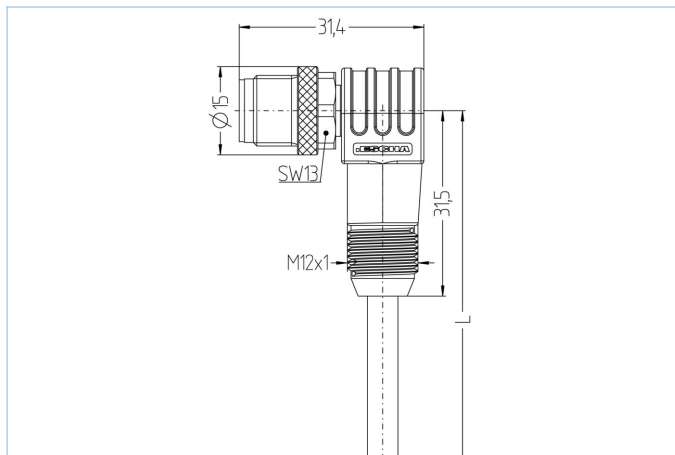


M12, 公头, 弯型, 4针脚, 保护套管带螺纹压头, 传感器/执行器电缆



| 产品信息       |                        |
|------------|------------------------|
| 物料描述       | AL-WWASG4-10/S7400     |
| 物料编号       | 8059109                |
| 长度         | 10m                    |
| 海关关税编码     | 85444290               |
| Step-文件    | AL-WWASG4.stp          |
| EAN        | 4047106146641          |
| 技术参数       |                        |
| 连接头        | 公头, 弯型, M12, 保护套管带螺纹压头 |
| 针脚数        | 4                      |
| 针脚分布       | 1 BN, 2 WH, 3 BU, 4 BK |
| 编码         | A                      |
| 额定电压       | 250V                   |
| 电流负荷 (40°) | 4A                     |
| 绝缘电阻       | $\geq 10^9 \Omega$     |
| 电阻         | $\leq 5m\Omega$        |
| 产品环境温度     | -30°C...+90°C          |
| 触点材料       | 合金, 铜锡, 镀金             |
| 触头载体材料     | 塑料, TPU, 黑色            |
| 夹紧基体材料     | 塑料, TPU, 黑色            |
| 连接螺母材料     | 合金, 铜锌, 镀镍             |
| 标准         | IEC 61076-2-101        |
| 防护等级 (安装好) | IP65, IP67, IP68       |
| 机械寿命周期     | >100 插拔次数              |
| 电缆末端装配     | 开放式线缆端口                |
| 污染等级       | 3                      |
| 类型         | 弯型                     |

**电缆** PUR, UL, S7400, robotic

无卤素弹性控制线，具有较高的机械强度。该电缆具有良好的耐化学品、耐水解及耐微生物性能。因其具有良好的焊接现场抗干扰性，该电缆非常适合灵活应用于机器人、机床和金属切削生产中。该电缆符合UL和CSA ( (UL10493/20549; cULus) 要求。

|           |   |
|-----------|---|
| 外径        | 5,20 mm   |
| 电缆护套材料    | PUR   |
| 外被颜色      | 橙，类似于 RAL2003   |
| 线芯横截面积    | 4 x 0.34 mm <sup>2</sup>  |
| 电缆绝缘材料    | PP  |
| 线芯颜色      | 棕，白，蓝，黑   |
| 导体结构      | 42 x 0.10 mm  |
| 弯曲半径 (固定) | 5 x Ø-电缆  |
| 弯曲半径 (重复) | 10 x Ø-电缆   |
| 环境温度 (重复) | -30°C...+90°C   |
| 环境温度 (固定) | -40°C...+90°C   |
| 环境温度 (拖链) | -25°C...+60°C   |
| 拖链应用      | ≥ 1000万次  |
| 无卤素       | 是   |
| 扭力        | +/-360°/m, ≥ 1000万次   |
| 电缆额定电压    | ≤300 V  |
| 特性        | 阻燃, 无卤素, 耐水解, LABS free, 耐油, 抗臭氧, 可回收利用, 符合RoHs, 耐酸碱, 可适应拖链, 抗焊接火花, 耐海水, 无硅, 抗扭, 抗紫外线 |

#### 分类

|            |          |
|------------|----------|
| eCl@ss 6.0 | 27279218 |
| eCl@ss 7.0 | 27279218 |
| eCl@ss 8.0 | 27279218 |
| eCl@ss 9.0 | 27060311 |
| ETIM 5.0   | EC001855 |
| ETIM 6.0   | EC001855 |

#### 附件

##### 装配-装置, M12

<https://www.escha.net/cn/8047664>

##### 扭矩扳手组

<https://www.escha.net/cn/8055431>

##### 标记环Ø 9mm

<https://www.escha.net/cn/cat/index/sCategory/1473?p=1&o=3&n=15&f=809>

##### 电缆剥离工具

<https://www.escha.net/cn/8066215>

##### 电缆剥离工具

<https://www.escha.net/cn/8066216>

##### 转接器, M12, 带保护套管

#### 产品链接

<https://www.escha.net/cn/8059109>