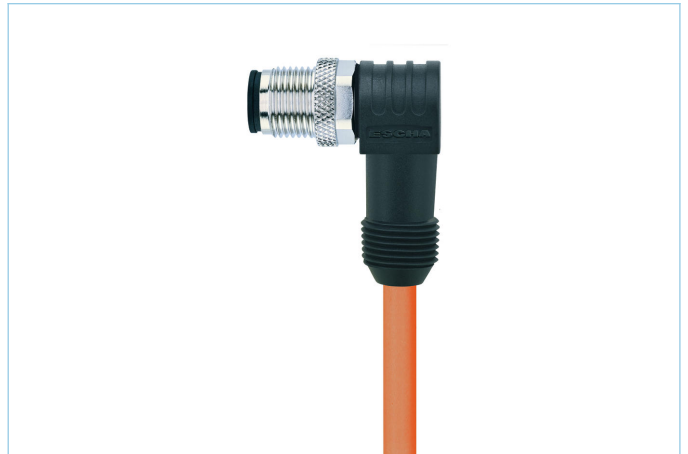
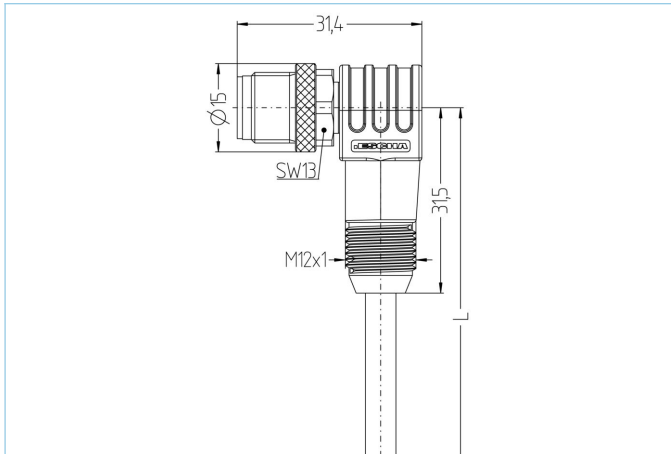


M12, Stecker, gewinkelt, 4-polig, mit Gewindegriffkörper, Sensor-/Aktorleitung



Produktinformationen

Artikelbezeichnung	AL-WWASG4-2/S7400
Artikel-Nr.	8059107
Länge	2m
Zolltarif-Nr.	85444290
Step-Datei	AL-WWASG4.stp
EAN	4047106146566

Technische Daten

Steckverbinder	Stecker, gewinkelt, M12, mit Gewindegriffkörper
Polzahl	4
Pin-Belegung	1 BN, 2 WH, 3 BU, 4 BK
Codierung	A
Bemessungsspannung	250V
Strombelastbarkeit pro Pin (bei 40°C)	4A
Isolationswiderstand	$\geq 10^9 \Omega$
Durchgangswiderstand	$\leq 5 m\Omega$
Umgebungstemperatur	-30°C...+90°C
Material Kontakte	Metall, CuSn, vergoldet
Material Kontaktträger	Kunststoff, TPU, BK
Material Griffkörper	Kunststoff, TPU, BK
Material Überwurf	Metall, CuZn, vernickelt
Normen	IEC 61076-2-101
Schutzart (montiert)	IP65, IP67, IP68
Mechanische Lebensdauer	>100 Steckzyklen
Endenkonfektion	offenes Kabelende
Verschmutzungsgrad	3
Ausführung	gewinkelt

Leitung	PUR, UL, S7400, robotic
----------------	--------------------------------

Flexible, silikon- und halogenfreie Steuerleitung mit hoher mechanischer Festigkeit. Speziell geeignet für den Einsatz in flexiblen Applikationen im Bereich Robotics, Handling und Montagetechnik sowie Werkzeugmaschinen. Sehr gute Eigenschaften im Bereich Torsion, Schleppketteneinsatz und Schweißfunkenbeständigkeit. Die Leitung erfüllt Anforderungen nach UL und CSA (UL10493/20549;cULus)

Außendurchmesser Mantel	5,20 mm
Material Leitungsmantel	PUR
Mantelfarbe	OG, ähnlich RAL2003
Aderquerschnitt	4 x 0,34 mm ²
Material Aderisolierung	PP
Aderfarben	BN, WH, BU, BK
Litzenaufbau	42 x 0,10 mm
Biegeradius (fest)	5 x Ø-Leitung
Biegeradius (bewegt)	10 x Ø-Leitung
Temperaturbereich (bewegt)	-30°C...+90°C
Temperaturbereich (fest)	-40°C...+90°C
Temperaturbereich (Schleppkette)	-25°C...+60°C
Schleppketteneinsatz	≥ 10 Mio. Zyklen
Halogenfrei	Ja
Torsion	+/-360°/m, ≥ 10 Mio. Zyklen
Nennspannung Leitung	≤300 V
Besondere Eigenschaften	flammwidrig, halogenfrei, hydrolysefest, LABS-frei, ölbeständig, ozonbeständig, recyclefähig, RoHS-konform, säure- u. laugenbeständig, schleppkettenfähig, schweißfunkenbeständig, seewasserbeständig, silikonfrei, torsionsfähig, UV-beständig

Klassifikationen

eCl@ss 6.0	27279218
eCl@ss 7.0	27279218
eCl@ss 8.0	27279218
eCl@ss 9.0	27060311
ETIM 5.0	EC001855
ETIM 6.0	EC001855

Zubehör

Befestigungsset, M12 https://www.escha.net/de/Produkte/Standard/Anschlusstechnik-Zubehoer/8047664
Drehmomentschlüssel-Set https://www.escha.net/de/Produkte/Standard/Anschlusstechnik-Zubehoer/8055431
Kennzeichnungsringe Ø 9mm https://www.escha.net/de/produkte/standard/anschlusstechnik-zubehoer?p=1&o=3&n=15&f=809
Abmantelzange https://www.escha.net/de/Produkte/Standard/Anschlusstechnik-Zubehoer/8066215
Abmantelzange https://www.escha.net/de/Produkte/Standard/Anschlusstechnik-Zubehoer/8066216
Adapterstück, M12, mit Schutzschlauch

Link zum Produkt

https://www.escha.net/de/Produkte/Standard/Sensor-Aktor-Steckverbinder/8059107
