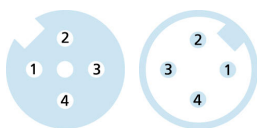
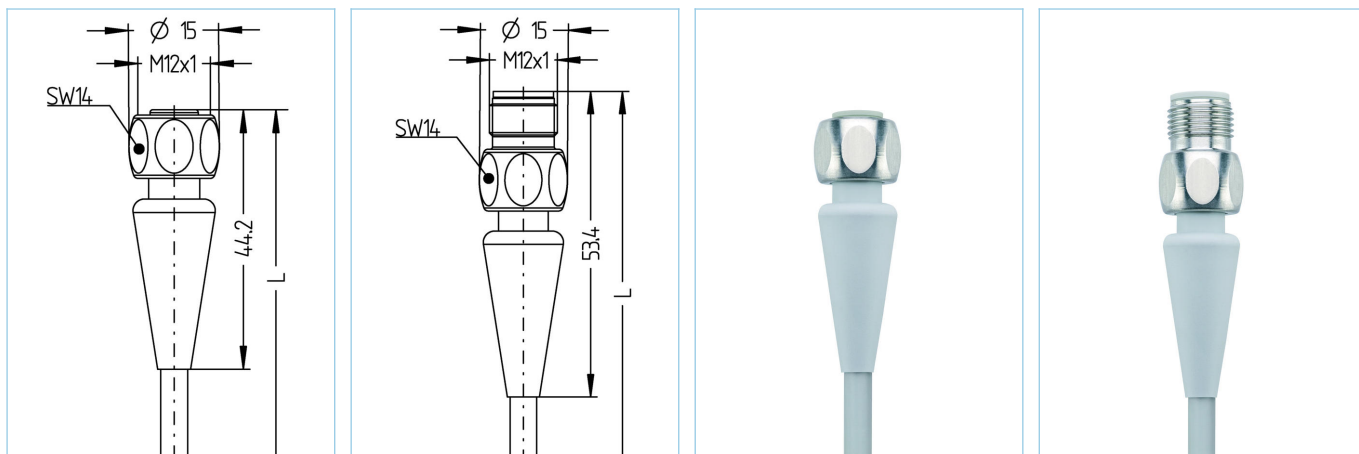


M12, 母头, 直型, 4针脚, M12, 公头, 直型, 4针脚, 食品饮料加工行业



产品信息	
物料描述	FB-WAKH4-2-FB-WASH4/S3930
物料编号	8058591
长度	2m
海关关税编码	85444290
Step-文件	FB-WAKH4-m-FB-WASH4.stp
EAN	4047106142131

技术参数	A面	B面
连接头	母头, 直型, M12	公头, 直型, M12
针脚数	4	4
针脚分布	1 BN, 2 WH, 3 BU, 4 BK	1 BN, 2 WH, 3 BU, 4 BK
编码	A	A
额定电压	250V 30V (UL)	250V 30V (UL)
电流负荷 (40°)	4A	4A
绝缘电阻	≥10 ⁹ Ω	≥10 ⁹ Ω
电阻	≤ 5mΩ	≤ 5mΩ
产品环境温度	-40°C...+105°C	-40°C...+105°C
触点材料	合金, 铜锌, 镀金	合金, 铜锌, 镀金
触头载体材料	塑料, PP, 灰色	塑料, PP, 灰色
夹紧基体材料	塑料, TPE, 灰色	塑料, TPE, 灰色
连接螺母材料	不锈钢, V4A	不锈钢, V4A
密封 (母头) 材料	EPDM	
标准	IEC 61076-2-101	IEC 61076-2-101
防护等级 (安装好)	IP65, IP67, IP68, IP69	IP65, IP67, IP68, IP69
机械寿命周期	>100 插拔次数	>100 插拔次数
防护等级	3	3

电缆 TPE, UL, S3930, GY

具有高位限定电线以及特殊聚酯绝缘的TPE-O护套电缆耐所有常见酸碱清洁剂和消毒剂。不含聚氯乙烯的塑料能防止因清洁剂而造成变色和硬化。适用于食品和饮料行业。由于其使用的材料，它也适用于机器和厂房建设。高稳定性，良好的保护拖链和扭转适用性

外径	4,60 mm
电缆护套材料	TPE
外被颜色	灰, 类似于 RAL7035
线芯横截面积	4 x 0.34 mm ²
电缆绝缘材料	TPE
线芯颜色	棕, 白, 蓝, 黑
导体结构	42 x 0.10 mm
弯曲半径 (固定)	5 x Ø-电缆
弯曲半径 (重复)	10 x Ø-电缆
环境温度 (重复)	-25°C...+105°C
环境温度 (固定)	-40°C...+105°C
环境温度 (拖链)	-25°C...+60°C
无卤素	是
电缆额定电压	≤240 VAC
特性	增强热负荷, 无卤素, 卓越的耐酸碱, 耐水解, LABS free, 抗臭氧, 可回收利用, 符合RoHs, 可适应拖链, 耐海水, 抗扭, 经验证的清洁剂和消毒剂抗性, 经验证的清洁剂和消毒剂抗性

分类

eCl@ss 6.0	27279218
eCl@ss 7.0	27279218
eCl@ss 8.0	27279218
eCl@ss 9.0	27060311
ETIM 5.0	EC001855
ETIM 6.0	EC001855

附件

装配-装置, M12
<https://www.escha.net/cn/8047664>

扭矩扳手组
<https://www.escha.net/cn/8055431>

标记环Ø 9mm
<https://www.escha.net/cn/cat/index/sCategory/1473?p=1&o=3&n=15&f=809>

食品饮料加工行业, 转接
<https://www.escha.net/cn/8063392>

产品链接

<https://www.escha.net/cn/8058591>