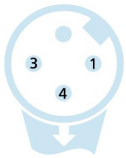
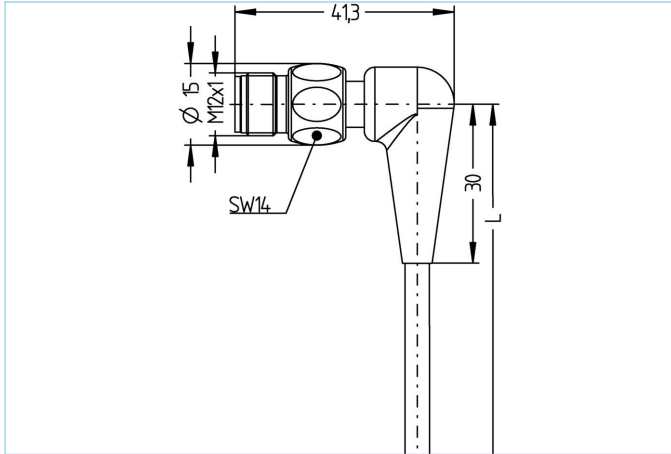


M12, 公头, 弯型, 3针脚, 食品饮料加工行业



| 产品信息 | |
|------------|------------------------|
| 物料描述 | FB-WWASH3-5/S3930 |
| 物料编号 | 8058567 |
| 长度 | 5m |
| 海关关税编码 | 85444290 |
| Step-文件 | FB-WWASH3.stp |
| EAN | 4047106141899 |
| 技术参数 | |
| 连接头 | 公头, 弯型, M12 |
| 针脚数 | 3 |
| 针脚分布 | 1 BN, 3 BU, 4 BK |
| 编码 | A |
| 额定电压 | 250V 30V (UL) |
| 电流负荷 (40°) | 4A |
| 绝缘电阻 | ≥10 ⁹ Ω |
| 电阻 | ≤ 5mΩ |
| 产品环境温度 | -40°C...+105°C |
| 触点材料 | 合金, 黄铜, 镀金 |
| 触头载体材料 | 塑料, PP, 灰色 |
| 夹紧基体材料 | 塑料, TPE, 灰色 |
| 连接螺母材料 | 不锈钢, V4A |
| 标准 | IEC 61076-2-101 |
| 防护等级 (安装好) | IP65, IP67, IP68, IP69 |
| 机械寿命周期 | >100 插拔次数 |
| 电缆末端装配 | 开放式线缆端口 |
| 污染等级 | 3 |
| 类型 | 弯型 |

电缆 TPE, UL, S3930, GY

具有高位限定电线以及特殊聚酯绝缘的TPE-O护套电缆耐所有常见酸碱清洁剂和消毒剂。不含聚氯乙烯的塑料能防止因清洁剂而造成变色和硬化。适用于食品和饮料行业。由于其使用的材料，它也适用于机器和厂房建设。高稳定性，良好的保护拖链和扭转适用性

| | |
|-----------|--|
| 外径 | 4,60 mm |
| 电缆护套材料 | TPE |
| 外被颜色 | 灰, 类似于 RAL7035 |
| 线芯横截面积 | 4 x 0.34 mm ² |
| 电缆绝缘材料 | TPE |
| 线芯颜色 | 棕, 白, 蓝, 黑 |
| 导体结构 | 42 x 0.10 mm |
| 弯曲半径 (固定) | 5 x Ø-电缆 |
| 弯曲半径 (重复) | 10 x Ø-电缆 |
| 环境温度 (重复) | -25°C...+105°C |
| 环境温度 (固定) | -40°C...+105°C |
| 环境温度 (拖链) | -25°C...+60°C |
| 无卤素 | 是 |
| 电缆额定电压 | ≤240 VAC |
| 特性 | 增强热负荷, 无卤素, 卓越的耐酸碱, 耐水解, LABS free, 抗臭氧, 可回收利用, 符合RoHs, 可适应拖链, 耐海水, 抗扭, 经验证的清洁剂和消毒剂抗性, 经验证的清洁剂和消毒剂抗性 |

分类

| | |
|------------|----------|
| eCl@ss 6.0 | 27279218 |
| eCl@ss 7.0 | 27279218 |
| eCl@ss 8.0 | 27279218 |
| eCl@ss 9.0 | 27060311 |
| ETIM 5.0 | EC001855 |
| ETIM 6.0 | EC001855 |

附件

| |
|--|
| 装配-装置, M12 https://www.escha.net/cn/8047664 |
| 扭矩扳手组 https://www.escha.net/cn/8055431 |
| 标记环Ø 9mm https://www.escha.net/cn/cat/index/sCategory/1473?p=1&o=3&n=15&f=809 |
| 电缆剥离工具 https://www.escha.net/cn/8066215 |
| 电缆剥离工具 https://www.escha.net/cn/8066216 |
| 食品饮料加工行业, 转接 https://www.escha.net/cn/8063392 |

产品链接

<https://www.escha.net/cn/8058567>