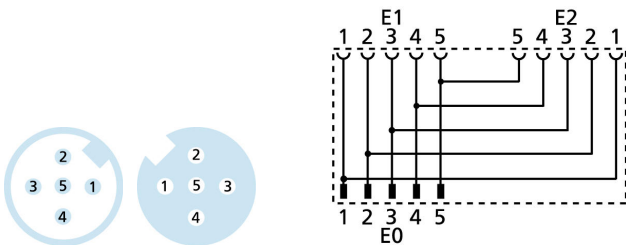
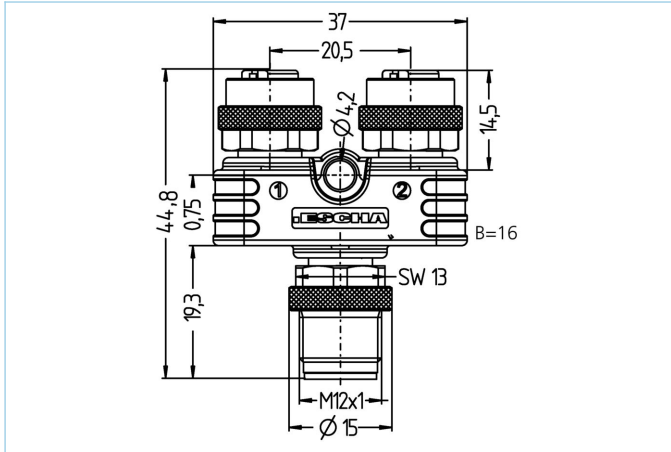


Y型分离器, M12, 公头, 直型, 5针脚, M12, 母头, 直型, 5针脚, M12, 母头, 直型, 5针脚, 屏蔽



产品信息

| | |
|---------|--------------------|
| 物料描述 | Y-WASS5-2WAKS5 |
| 物料编号 | 8056694 |
| 海关关税编码 | 85366990 |
| Step-文件 | Y-WASS5-2WAKS5.stp |
| EAN | 4047106141462 |

| 技术参数 | 输出_0 | 输出_1 | 输出_2 |
|--------------|-------------|-------------|-------------|
| 连接 | 公头, M12 | 母头, M12 | 母头, M12 |
| 触点材料 | 合金, 铜锌, 镀金 | 合金, 铜锌, 镀金 | 合金, 铜锌, 镀金 |
| 触头载体材料 | 塑料, TPU, 黑色 | 塑料, TPU, 黑色 | 塑料, TPU, 黑色 |
| 连接螺母材料 | 合金, 铜锌, 镀镍 | 合金, 铜锌, 镀镍 | 合金, 铜锌, 镀镍 |
| 额定电压 | 60V | 60V | 60V |
| 编码 | A | A | A |
| 针脚数 | 5 | 5 | 5 |
| 电流负荷 (40°) | 4 | 4A | 4A |

| | |
|--------------|--------------------|
| 绝缘电阻 | ≥10 ⁹ Ω |
| 产品环境温度 | -30°C...+90°C |
| 夹紧基体材料 | 塑料, TPU, 黑色 |
| 密封(母头)材料 | FPM/FKM |
| 屏蔽 | 带屏蔽 |
| 机械寿命周期 | >100 插拔次数 |
| 标准 | IEC 61076-2-101 |
| 防护等级 (安装好) | IP65, IP67, IP68 |
| 污染等级 | 3 |

分类

| | |
|------------|----------|
| eCl@ss 6.0 | 27279201 |
| eCl@ss 7.0 | 27279201 |
| eCl@ss 8.0 | 27279201 |
| eCl@ss 9.0 | 27440106 |
| ETIM 5.0 | EC002062 |
| ETIM 6.0 | EC002925 |

产品链接

<https://www.escha.net/cn/8056694>