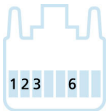
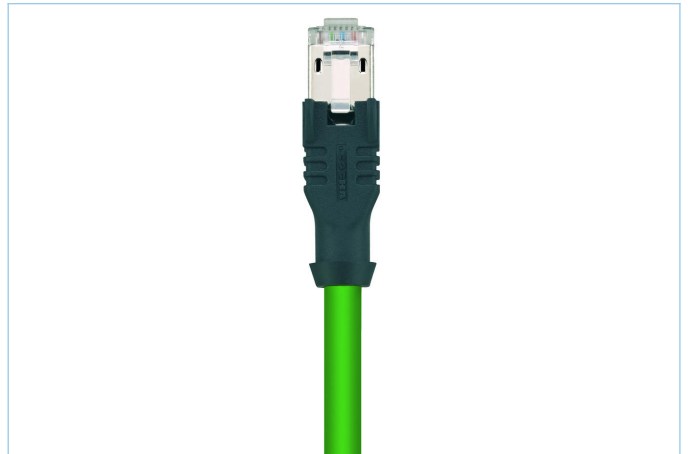
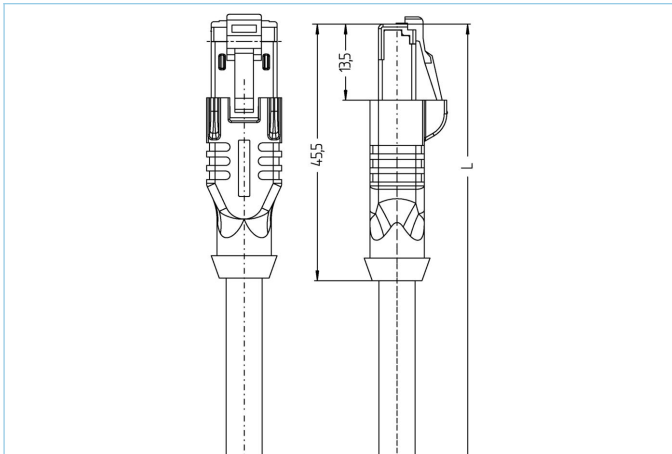


RJ45, Stecker, gerade, 8-polig, RJ45, Stecker, gerade, 8-polig, geschirmt, Industrial Ethernet 100 MBit/s



Produktinformationen

| | |
|--------------------|---------------------------------------|
| Artikelbezeichnung | IE-RJ45SS8.005-5-IE-RJ45SS8.005/S3400 |
| Artikel-Nr. | 8056580 |
| Länge | 5m |
| Zolltarif-Nr. | 85444290 |
| Step-Datei | IE-RJ45SS8-m-IE-RJ45SS8_S3400.stp |
| EAN | 4047106141400 |

| Technische Daten | A-Seite | B-Seite |
|---------------------------------------|----------------------------|----------------------------|
| Steckverbinder | Stecker, gerade, RJ45 | Stecker, gerade, RJ45 |
| Polzahl | 4 | 4 |
| Pin-Belegung | 1 WHOG, 2 OG, 3 WHBU, 6 BU | 1 WHOG, 2 OG, 3 WHBU, 6 BU |
| Belegung | Industrial | Industrial |
| Bemessungsspannung | 60V | 60V |
| Strombelastbarkeit pro Pin (bei 40°C) | 1A | 1A |
| Isolationswiderstand | ≥10 ⁹ Ω | ≥10 ⁹ Ω |
| Übertragungseigenschaften | Cat5e | Cat5e |
| Umgebungstemperatur | -40°C...+70°C | -40°C...+70°C |
| Material Kontakte | Metall, CuZn, vergoldet | Metall, CuZn, vergoldet |
| Material Kontaktträger | Kunststoff | Kunststoff |
| Material Griffkörper | Kunststoff, TPU, BK | Kunststoff, TPU, BK |
| Schirmung | mit Schirmung | mit Schirmung |
| Material Schirmgehäuse | Metall, CuZn, vernickelt | Metall, CuZn, vernickelt |
| Normen | IEC 60603-7-5 | IEC 60603-7-5 |
| Schutzart (montiert) | IP20 | IP20 |
| Mechanische Lebensdauer | >1000 Steckzyklen | >1000 Steckzyklen |
| Verschmutzungsgrad | 1 | 1 |

Erweiterte Technische Daten UL

| | |
|--------------------|----------------------|
| Bemessungsspannung | 30V _{AC/DC} |
| Bemessungsstrom | 1,0A |

Leitung

Cat5e, PUR, UL, S3400

Geschirmte Ethernet-Leitung aus PUR zur sicheren und industrietauglichen Datenübertragung in der Automatisierungs- und Feldbustechnik. Echtzeitanforderungen auf Basis IEC61158 sind realisierbar. Die Leitung erfüllt die Forderung nach UL-Style 21815 (80°/300V) und die Vorgaben nach Cat5 (elektr. Eigenschaften in Anlehnung an EN50288-2-2). Materialien und konstruktiver Aufbau für erhöhte mechanische Beanspruchung (Abrieb, Biegungen, Erschütterungen etc.) der Leitung. Einsatz im Schleppkettenbetrieb/ bei Torsion möglich. Hohe Zugfestigkeit durch eingearbeiteten Kevlar-Faden.

| | |
|----------------------------|--|
| Außendurchmesser Mantel | 4,80 mm |
| Material Leitungsmantel | PUR |
| Mantelfarbe | GN, ähnlich RAL6018 |
| Aderquerschnitt | 1 x 4 x AWG26, Sternvierer |
| Material Aderisolierung | PP |
| Aderfarben | WHBU/BU, WHOOG/OG |
| Litzenaufbau | 19 x 0,10 mm |
| Biegeradius (fest) | 4 x Ø-Leitung |
| Biegeradius (bewegt) | 7,5 x Ø-Leitung |
| Temperaturbereich (bewegt) | -30°C...+70°C |
| Temperaturbereich (fest) | -40°C...+80°C |
| Übertragungseigenschaften | Cat5 |
| Nennspannung Leitung | 300 V UL rating |
| Besondere Eigenschaften | halogenfrei, hohe Flexibilität, hydrolysefest, LABS-frei, mikrobefest, ölbeständig, ozonbeständig, recyclefähig, RoHS-konform, säure- u. laugenbeständig, schleppkettenfähig, seewasserbeständig, UV-beständig |

Klassifikationen

| | |
|------------|----------|
| eCl@ss 6.0 | 27061801 |
| eCl@ss 7.0 | 27060308 |
| eCl@ss 8.0 | 27060308 |
| eCl@ss 9.0 | 27060308 |
| ETIM 5.0 | EC002599 |
| ETIM 6.0 | EC002599 |

Zubehör

Entriegelungsclips für RJ45

<https://www.escha.net/de/produkte/standard/anschlusstechnik-zubehoer?p=1&o=3&n=15&f=807>

Link zum Produkt

<https://www.escha.net/de/Produkte/Standard/Datensteckverbinder/8056580>