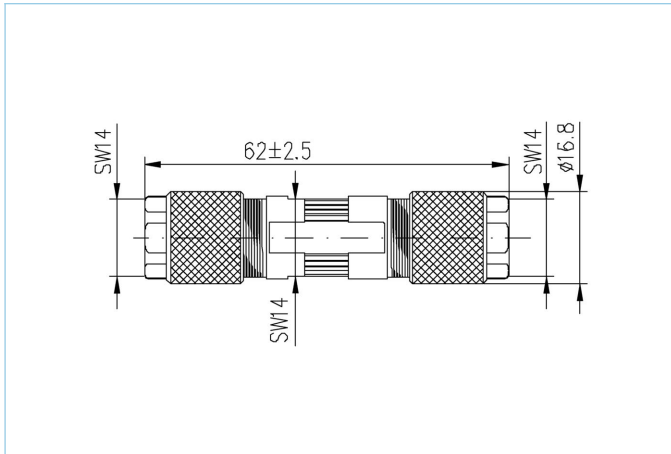


Leitungsverbinder, M12, gerade, 8-polig, geschirmt, Industrial Ethernet



PROFI[®]
NET



Produktinformationen

Artikelbezeichnung	IE-LVCS8
Artikel-Nr.	8055776
Zolltarif-Nr.	85366990
Step-Datei	IE-LVCS8.stp
EAN	4047106141004

Technische Daten

Polzahl	8
Pin-Belegung	1 WH/OG, 2OG; 3 WH/GN, 4 GN, 5 WH/BN, 6 BN; 7 WH/BU, 8 BU
Bemessungsspannung	60V _{DC}
Strombelastbarkeit pro Pin (bei 40°C)	0,5A
Isolationswiderstand	≥10 ⁸ Ω
Übertragungseigenschaften	Cat7
Umgebungstemperatur	-40°C...+85°C
Material Kontakte	Metall, CuSn
Material Überwurf	Metall, CuZn, vernickelt
Material Gehäuse	Zinkdruckguss
Schirmung	mit Schirmung
Anschlussquerschnitt	AWG26/1 - AWG22/1, AWG26/7 - AWG22/7
Kabeldurchlass	5...9,7mm
Anschlussart	Schneid-/Klemmanschluss
Schutzart (montiert)	IP65, IP67
Verschmutzungsgrad	1
Ausführung	gerade

Zubehör

Montageanleitung, M12 Stecker konfektionierbar
https://www.escha.net/media/storage/Assembly_8055776_Wiring_connector.pdf

Link zum Produkt

<https://www.escha.net/de/Produkte/Standard/Datensteckverbinder/8055776>