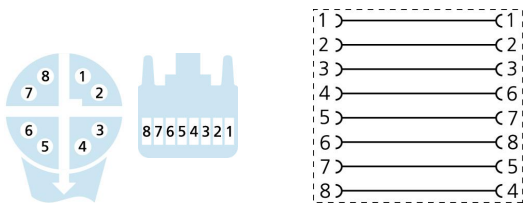
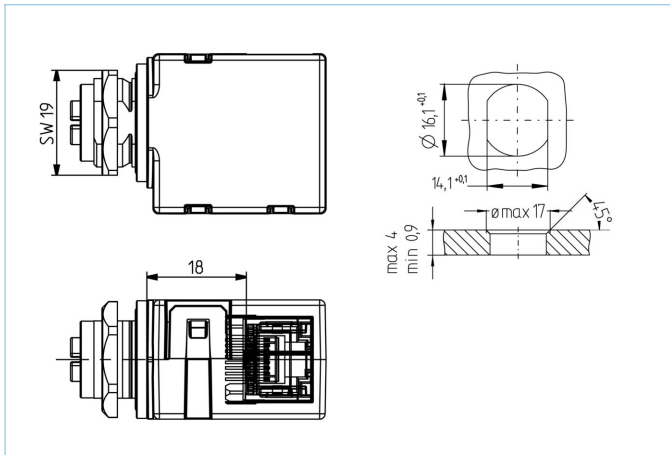


Wanddurchführung, M12, Buchse, gewinkelt, 8-polig, X-codiert, RJ45, Buchse, gerade, 8-polig, Hinterwandmontage, geschirmt, Industrial Ethernet



Produktinformationen

Artikelbezeichnung	IE-WFKFDSX8-RJ45KS
Artikel-Nr.	8055774
Zolltarif-Nr.	85366990
Step-Datei	IE-WFKFDSX8-RJ45KS.stp
EAN	4047106140991

Technische Daten	A-Seite	B-Seite
Steckverbinder	Buchse, gewinkelt, M12	Buchse, gerade, RJ45
Polzahl	8	8
Codierung	X	
Bemessungsspannung	50V _{AC} 60V _{DC}	50V _{AC} 60V _{DC}
Strombelastbarkeit pro Pin (bei 40°C)	0,5A	0,5A
Isolationswiderstand	≥10 ⁹ Ω	≥10 ⁹ Ω
Übertragungseigenschaften	Cat6A	Cat6A
Umgebungstemperatur	-25°C...+85°C	-25°C...+85°C
Material Kontakte	Metall, CuZn, vergoldet	Metall, CuSn, vergoldet
Material Kontaktträger	Kunststoff, PA, GN	Kunststoff, PA, BK
Schirmung	mit Schirmung	mit Schirmung
Wandstärkenbereich (Δh)	0,9...4,0 mm	
Normen	IEC 61076-2-109	IEC 60603-7-51
Schutzart (montiert)	IP67	IP20
Mechanische Lebensdauer	>100 Steckzyklen	>100 Steckzyklen
Verschmutzungsgrad	2	2

Erweiterte Technische Daten rail approved

Normen	DIN EN 50155, DIN EN 45545-2
Schock & Vibration	Klasse 1, Kategorie B (DIN EN 61373)
Schutzart (montiert)	IP67 (-30°C...+90°C), IP65 (-40°C...+90°C), IP20 (RJ45)
Temperaturbereich	Tx (-40°C...+90°C)
Brandschutz gemäß	DIN EN 45545-2 HL1-3

Klassifikationen

eCl@ss 6.0	27279201
eCl@ss 7.0	27279201
eCl@ss 8.0	27279201
eCl@ss 9.0	27440106
ETIM 5.0	EC002062
ETIM 6.0	EC002925

Link zum Produkt

<https://www.escha.net/de/Produkte/Standard/Einbaustecker/8055774>