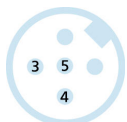
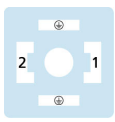
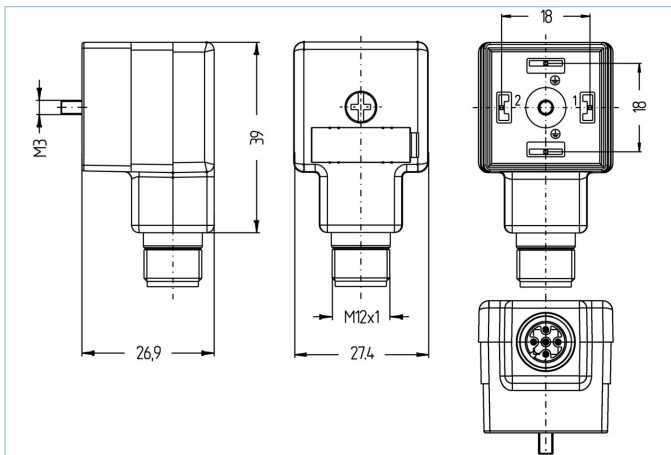
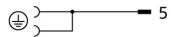


## Adapter, Ventilstecker, Bauform A, 2+PE gebrückt, M12, Stecker, gerade, 5-polig



1 > 4

2 > 3



### Produktinformationen

Artikelbezeichnung	VA22-60.0-WAS5.002
Artikel-Nr.	8055770
Zolltarif-Nr.	85366990
Step-Datei	VA22-WAS5.stp
EAN	4047106140977

### Technische Daten

Steckverbinder	Stecker, gewinkelt, Ventil A
Polzahl	2+PE, PE gebrückt
Bemessungsspannung	60V <sub>AC/DC</sub>
Strombelastbarkeit pro Pin (bei 40°C)	4A
Isolationswiderstand	≥10 <sup>9</sup> Ω
Umgebungstemperatur	-30°C...+90°C
Material Kontakte	Metall, CuSn, versilbert
Material Kontakträger	Kunststoff, PA, BK
Material Griffkörper	Kunststoff, TPU, BK, transluzent
Material Dichtung (Buchse)	Kunststoff, TPU
Schutzschaltung	ohne
Befestigungsschraube	Metall, CuZn, vernickelt
Bauform	A

Normen	DIN EN 175301-803
Schutzart (montiert)	IP65, IP67, IP68
Mechanische Lebensdauer	>100 Steckzyklen
Anschlusstecker	M12, 5-polig
Codierung, Anschlusstecker	A
Material Kontakte, Anschlusstecker	Metall, CuZn, vergoldet
Material Kontaktträger, Anschlusstecker	Kunststoff, PA, BK
Mechanische Lebensdauer, Anschlusstecker	>100 Steckzyklen
Schutzart, Anschlusstecker	IP67, IP69
Verschmutzungsgrad	3
Ausführung	gewinkelt

**Klassifikationen**

eCl@ss 6.0	27279201
eCl@ss 7.0	27279201
eCl@ss 8.0	27279201
eCl@ss 9.0	27440106
ETIM 5.0	EC002062
ETIM 6.0	EC002925

**Link zum Produkt**

<https://www.escha.net/de/Produkte/Standard/Ventilstecker/8055770>