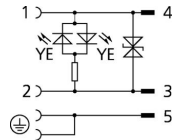
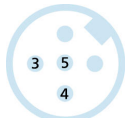
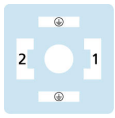
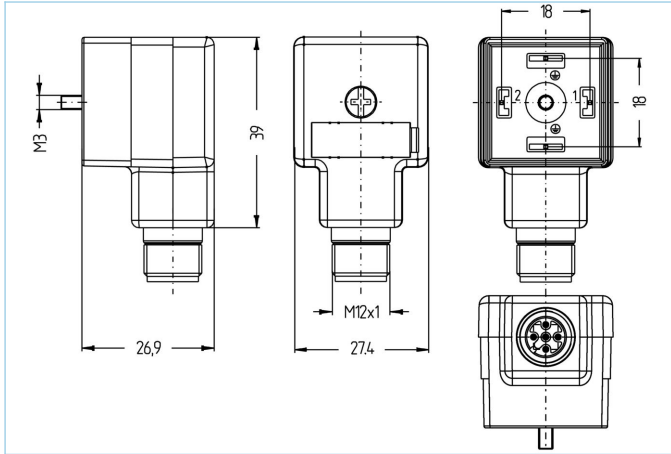


转接器, 阀连接器, 防护类型 A, 2+PE 桥接, M12, 公头, 直型, 5针脚



产品信息	
物料描述	VA22-24.3-WAS5.002
物料编号	8055768
海关关税编码	85366990
Step-文件	VA22-WAS5.stp
EAN	4047106140953
技术参数	
连接头	公头, 弯型, A阀
针脚数	2+PE, PE桥接
额定电压	24V _{AC/DC}
电流负荷 (40°)	4A
绝缘电阻	≥10 ⁸ Ω
产品环境温度	-30°C...+90°C
信号状态指示器	LED 黄色
触点材料	合金, 磷青铜, 镀银
触头载体材料	塑料, PA, 黑色
夹紧基体材料	塑料, TPU, 黑色, 透明色
密封(母头)材料	塑料, TPU
保护电路	抑制二极管
固定螺丝	合金, 铜锌, 镀镍
防护类型	A

标准	DIN EN 175301-803
防护等级 (安装好)	IP65, IP67, IP68
机械寿命周期	>100 插拔次数
连接插头	M12, 5针脚
编码, 连接插头	A
触点材料, 连接插头	合金, 铜锌, 镀金
触头载体材料, 连接插头	塑料, PA, 黑色
机械寿命周期, 连接插头	>100 插拔次数
针脚数, 连接插头	5
防护等级, 连接插头 (安装好)	IP67, IP69
污染等级	3
类型	弯型
分类	
eCl@ss 6.0	27279201
eCl@ss 7.0	27279201
eCl@ss 8.0	27279201
eCl@ss 9.0	27440106
ETIM 5.0	EC002062
ETIM 6.0	EC002925

产品链接

<https://www.escha.net/cn/8055768>